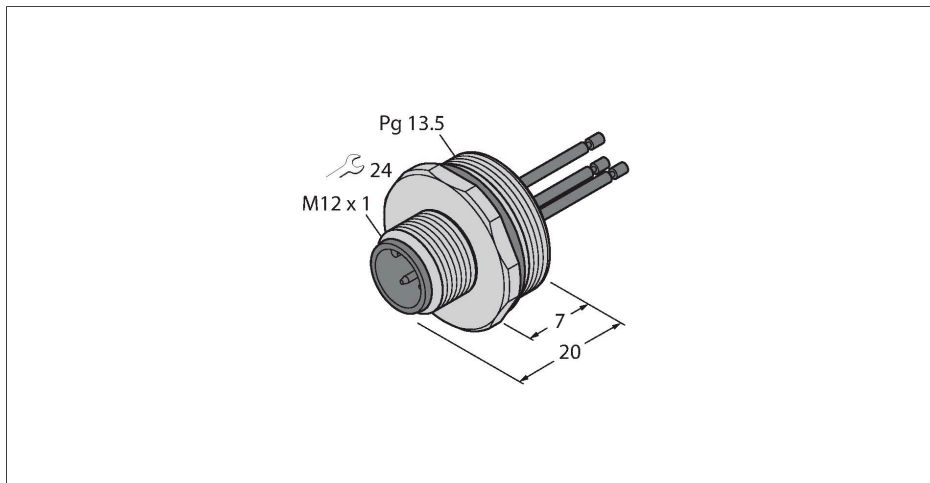


FS3-0.5/13.5

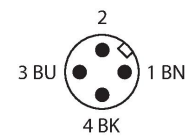
Flanschstecker mit Litzen, Vorderwandmontage



Merkmale

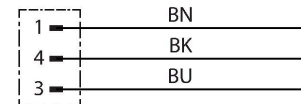
- M12x1-Flanschstecker
- Schutzart IP67
- Vorderwandmontage
- Anschluss über Litzen

Kontaktbelegung



Technische Daten

Typ	FS3-0.5/13.5
Ident-No.	6935707
Steckverbinder A	Stecker, M12x1, gerade, A-codiert
Polzahl	3
Kontakte	Messing, CuZn, vergoldet
Kontaktträger	Kunststoff, PA GF, Schwarz
Flanschgehäuse	Messing, CuZn, Vernickelt
Montageart	Vorderwandmontage
Dichtung Einschraubgewinde	Kunststoff, NBR
Einschraubgewinde	PG13.5
Anschlussart	Litzenanschluss
Mechanische Lebensdauer	> 100 Steckzyklen
Verschmutzungsgrad	3
Schutzart	IP67, (verschraubt)
Leitungslänge	0.5 m
Aderisolierung	PVC
Aderquerschnitt	3 x 0.34 mm ²
Aderfarben	BN, BU, BK
Elektrische Eigenschaften bei +20 °C	
Bemessungsspannung	250 V
Strombelastbarkeit	4 A
Isolationswiderstand	≥ 10 ⁸ Ω
Durchgangswiderstand	≤ 5 mΩ



Technische Daten

Mechanische und chemische Eigenschaften

Umgebungstemperatur im ruhenden Zustand -30...+90 °C
