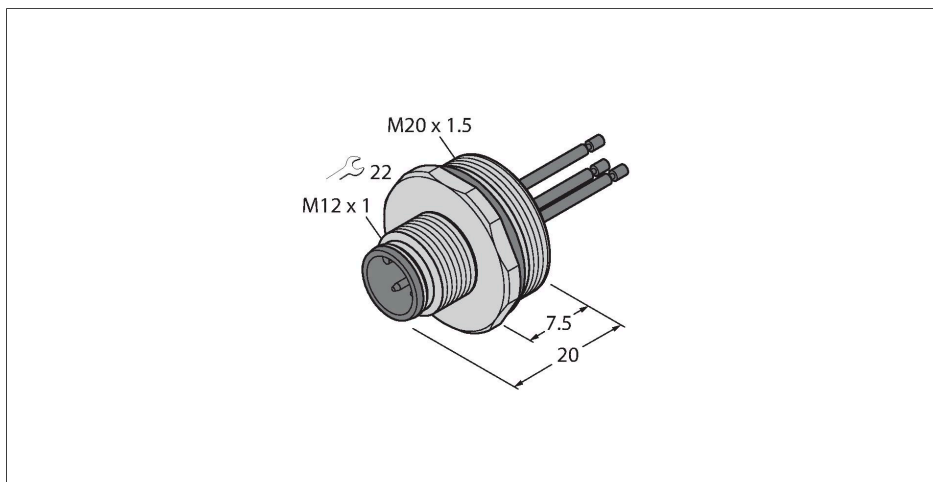


EC-FS3-0.5/20

Flanschstecker mit Litzen, Vorderwandmontage

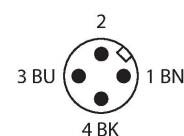


Merkmale



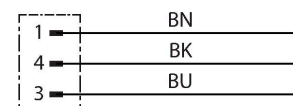
- M12x1-Flanschstecker
- Schutzart IP67
- Vorderwandmontage
- Anschluss über Litzen

Kontaktbelegung



Technische Daten

Typ	EC-FS3-0.5/20
Ident-No.	6935736
Steckverbinder A	Stecker, M12x1, gerade, A-codiert
Polzahl	3
Kontakte	Messing, CuZn, vergoldet
Kontaktträger	Kunststoff, PA GF, Schwarz
Flanschgehäuse	Messing, CuZn, Vernickelt
Montageart	Vorderwandmontage
Dichtung Einschraubgewinde	Kunststoff, NBR
Einschraubgewinde	M20 × 1.5
Anschlussart	Litzenanschluss
Mechanische Lebensdauer	> 100 Steckzyklen
Verschmutzungsgrad	3
Schutzart	IP67, (verschraubt)
Leitungslänge	0.5 m
Aderisolierung	PVC
Aderquerschnitt	3 x 0.34 mm ²
Aderfarben	BN, BU, BK
Elektrische Eigenschaften bei +20 °C	
Bemessungsspannung	250 V
Strombelastbarkeit	4 A
Isolationswiderstand	≥ 10 ⁸ Ω
Durchgangswiderstand	≤ 5 mΩ
Mechanische und chemische Eigenschaften	
Umgebungstemperatur im ruhenden Zustand	-30...+90 °C



Technische Daten

Zulassungen

CE
