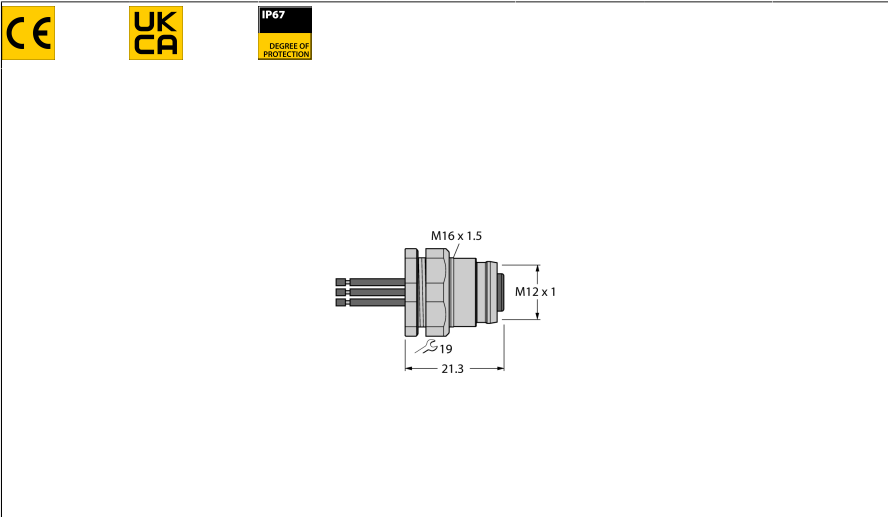


# Zubehör für Feldbussysteme

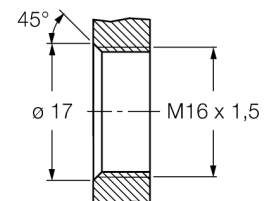
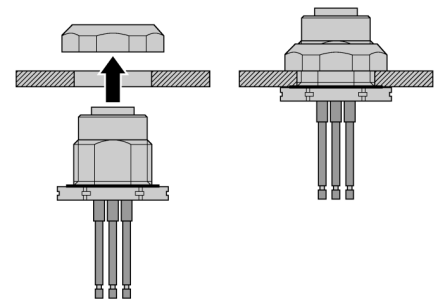
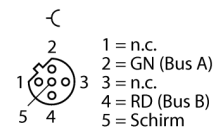
## Einbaufansch

### EC-FKFDW4.54-0.5/16



- Ausführung: Kupplung M12
- invers codiert, 5-polig, Litzenlänge 0.5 m
- Rückwandmontage
- metrisches Einschraubgewinde M16 x 1,5
- zum Einsatz in PROFIBUS-DP Applikationen

#### Pinbelegung



Typ	EC-FKFDW4.54-0.5/16
Ident-No.	6935754
Steckverbinder A	Kupplung, M12x1, mit Litze, B-codiert
Polzahl	5
Kontaktträger	Kunststoff, TPU, Schwarz
Flanschgehäuse	Messing, CuZn, Vernickelt
Montageart	Hinterwandmontage
Einschraubgewinde	M16 x 1.5
Anschlussart	Litzenanschluss
Mechanische Lebensdauer	> 100 Steckzyklen
Verschmutzungsgrad	3
Schutzart	IP67, (verschraubt)
Netzwerkprotokoll	PROFIBUS-DP
Leitungslänge	0.5 m m
Leitungsmantel	PVC
Aderisolierung	PVC
Aderquerschnitt	5 x 0.34 mm <sup>2</sup>
Litzenaufbau	7 x 0.25mm
Aderfarben	BN, GN, BU, RD, GY
Elektrische Eigenschaften bei +20 °C	
Bemessungsspannung	60V
Strombelastbarkeit	4AA
Isolationswiderstand	≥ 10 <sup>8</sup> Ω
Durchgangswiderstand	≤ 5 mΩ
Mechanische und chemische Eigenschaften	
Umgebungstemperatur im ruhenden Zustand	-30...+90°C