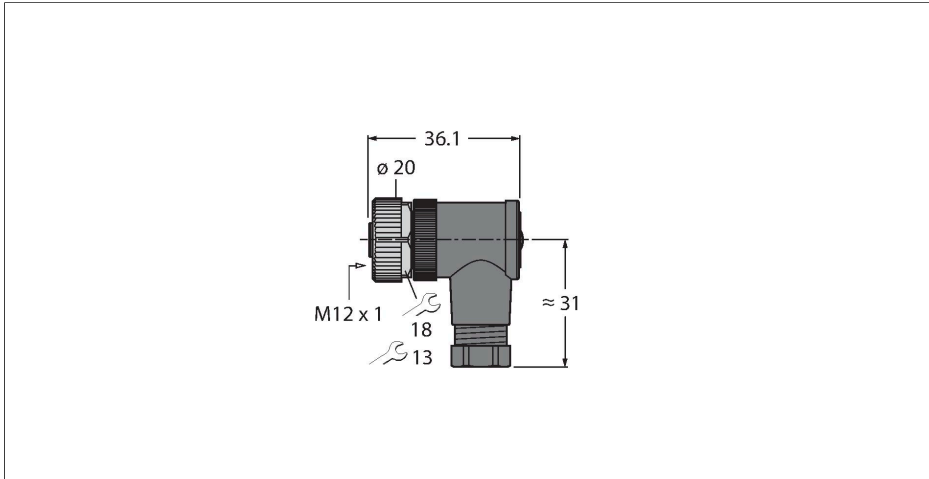


BM8241-0

M12 x 1 Rundsteckverbinder

Kupplung M12 x 1, gewinkelt

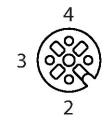


Merkmale



- A-Kodierung
- Metallüberwurfmutter
- Schraub-Klemmanschluss
- A-Codierung
- 4-polig
- PG7-Einschraubgewinde
- Leitungsdurchlass 4.0 ... 6.0 mm

Kontaktbelegung



Technische Daten

Typ	BM8241-0
Ident-No.	6935889
Steckverbinder A	Kupplung, M12x1, gewinkelt, A-codiert
Polzahl	4
Kontakte	CuZn, Optalloy beschichtet
Kontaktträger	Kunststoff, PA, Schwarz
Griffkörper	Kunststoff, PA, Schwarz
Überwurfmutter/-schraube	Zinkdruckguss, GD-Zn, vernickelt
Dichtung	Kunststoff, FPM/FKM
Einschraubgewinde	PG7
Außendurchmesser der Leitung	4...6 mm
Adernquerschnitt/Klemmvermögen	0.25...0.75 mm ²
Anschlussart	Schraub-/Klemmanschluss
Mechanische Lebensdauer	> 50 Steckzyklen
Schutzart	IP67, (verschraubt)
Elektrische Eigenschaften bei +20 °C	
Bemessungsspannung	250 V
Strombelastbarkeit	4 A
Isolationswiderstand	≥ 10 ⁸ Ω
Durchgangswiderstand	≤ 8 mΩ
Mechanische und chemische Eigenschaften	
Umgebungstemperatur im ruhenden Zustand	-40...+85 °C