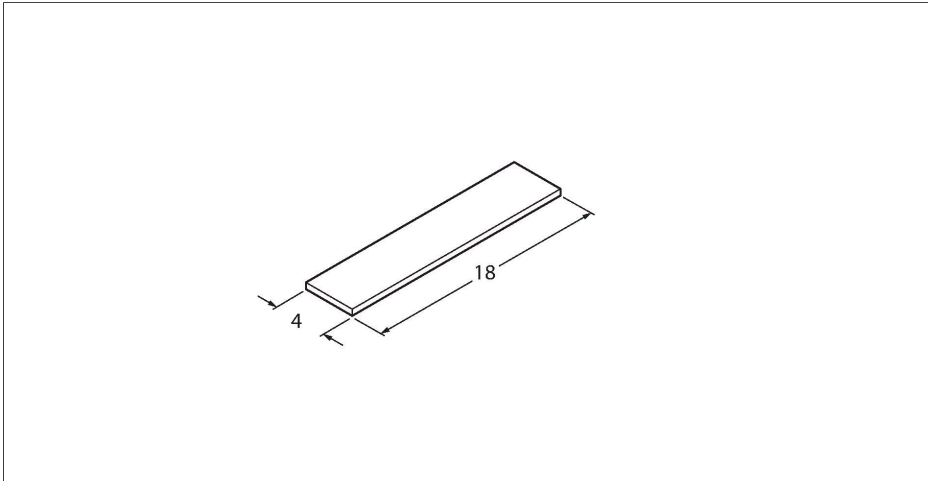


BLANK-LABEL-FOR-CORDSETS-TEL-TXL

Zubehör für Aktuator-/Sensorleitungen – Kennzeichenschilder



Merkmale

- Material: Polycarbonat (PC)
- Farbe: weiß, ähnlich RAL 9016
- Schildlänge: 18 mm
- Schildhöhe: 4 mm
- Halogenfrei
- Flammwidrig (Brandklasse V0)
- Temperaturbereich: -40 ...+140 °C
- RoHS-konform
- Einzeilige Beschriftung (Beschriftungstechnik: Plotter, Laser, Tintenstrahl, wasserfester Stift)
- Verpackungseinheit: 57 Stück im Bogen

Technische Daten

Typ	BLANK-LABEL-FOR-CORDSETS-TEL-TXL
Ident-No.	6936206