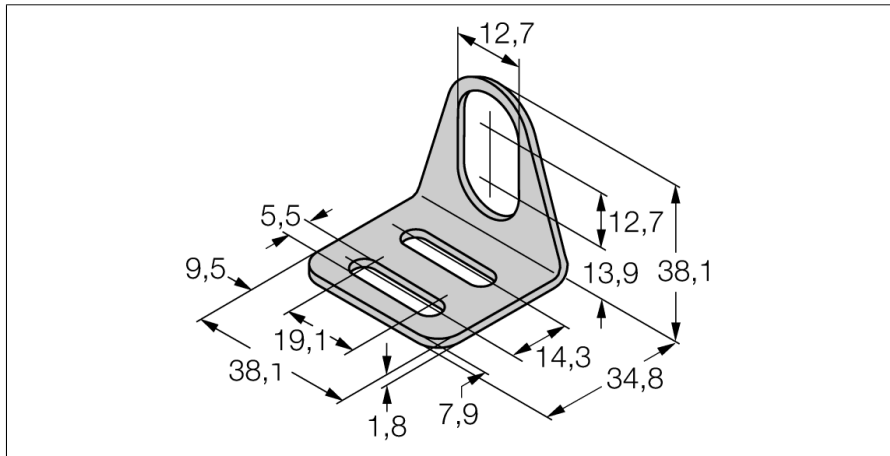


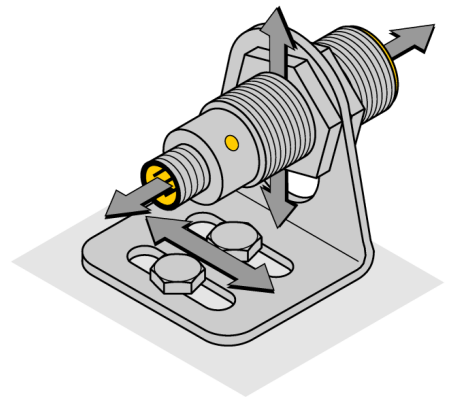
**Zubehör**  
**Befestigungswinkel**  
**MW-12**



- Befestigungswinkel für Gewinderohr-sensoren der Bauform M12 x1
- Edelstahl A2 1.4301 (AISI 304)

**Allgemeine Beschreibung**

Der Befestigungswinkel für Sensoren im Gewinderohr in der Bauform M12 x1 bietet außerordentliche Montageflexibilität. Die Position des Sensors kann extrem anwenderfreundlich in allen drei Dimensionen nachjustiert werden.



<b>Typenbezeichnung</b>	MW-12
Ident-Nr.	6945003
<b>Bauform</b>	Zubehör für Gewinderohr, M12
Abmessungen	34.8 x 38.1 x 38.1 mm
Gehäusewerkstoff	Metall, 1.4301 (AISI 304)