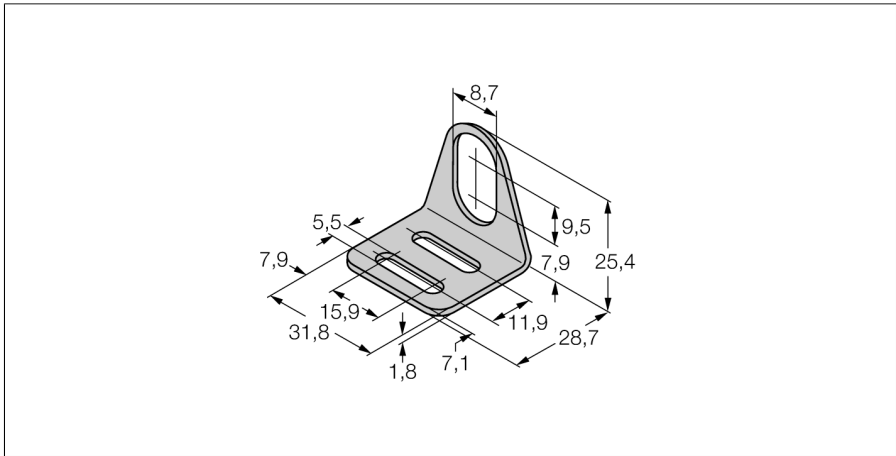


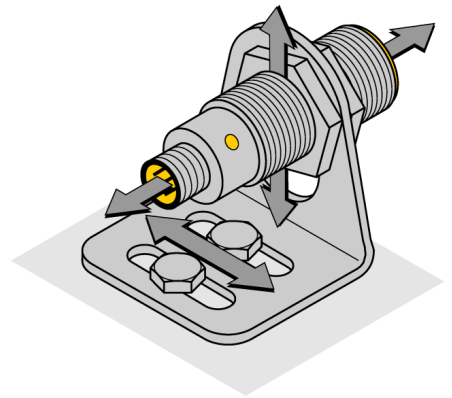
# Montagezubehör Befestigungswinkel MW-08



- Befestigungswinkel für Gewinderohrsensoren der Bauform M8 x1
- Edelstahl A2 1.4301 (AISI 304)

### Allgemeine Beschreibung

Der Befestigungswinkel für Sensoren im Gewinderohr in der Bauform M8 x 1 bietet außerordentliche Montageflexibilität. Die Position des Sensors kann extrem anwenderfreundlich in allen drei Dimensionen nachjustiert werden.



Typ	MW08
Ident-No.	6945008
Bauform	Zubehör für Gewinderohr, M8
Abmessungen	28.7 x 31.8 x 25.4 mm
Gehäusewerkstoff	Metall, 1.4301 (AISI 304)