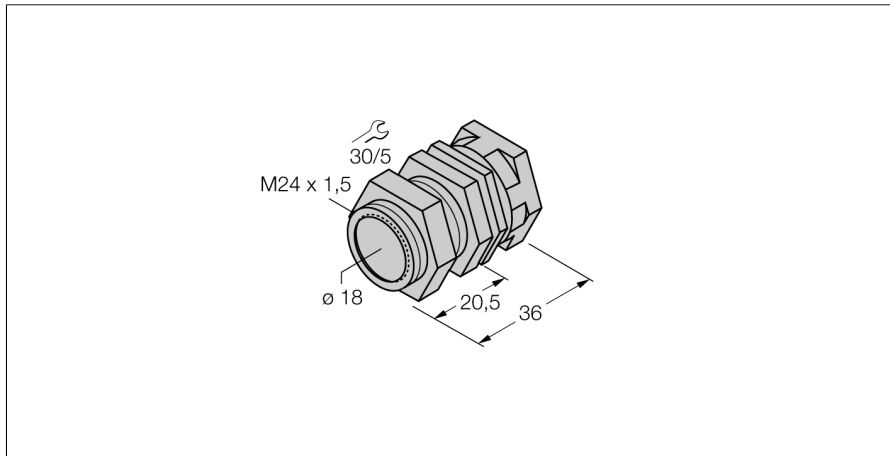
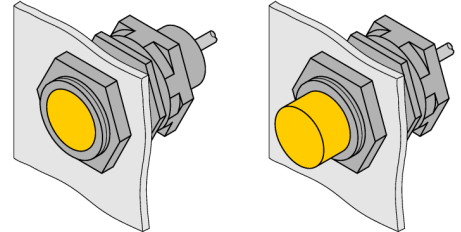


**Zubehör**  
**Schnellmontagehalterung**  
**QM-18**



- Schnellmontagehalterung mit Festanschlag
- Werkstoff: Messing verchromt
- Aussengewinde M24 x 1,5



<b>Typenbezeichnung</b>	QM-18
Ident-Nr.	6945102
<b>Bauform</b>	Zubehör für Gewinderohr, M18
Abmessungen	34 mm
Gehäusewerkstoff	Metall, CuZn, verchromt
Max. Anziehdrehmoment Gehäusemutter	20 Nm
Anziehdrehmoment Befestigungsschraube	4 Nm