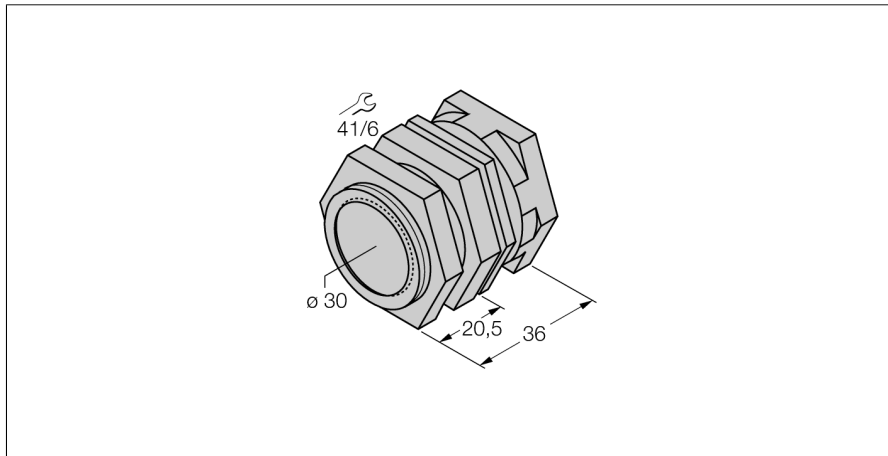
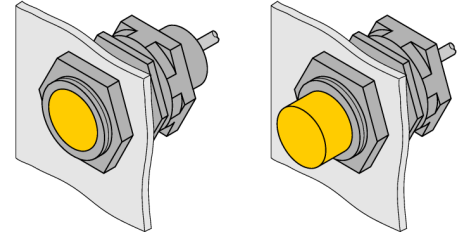


## Zubehör Schnellmontagehalterung QM-30



- Schnellmontagehalterung mit Festanschlag
- Werkstoff: Messing verchromt
- Aussengewinde M36 x 1,5



<b>Typenbezeichnung</b>	QM-30
Ident-Nr.	6945103
<b>Bauform</b>	Zubehör für Gewinderohr, M30
Abmessungen	35 mm
Gehäusewerkstoff	Metall, CuZn, verchromt
Max. Anziehdrehmoment Gehäusemutter	25 Nm
Anziehdrehmoment Befestigungsschraube	15 Nm