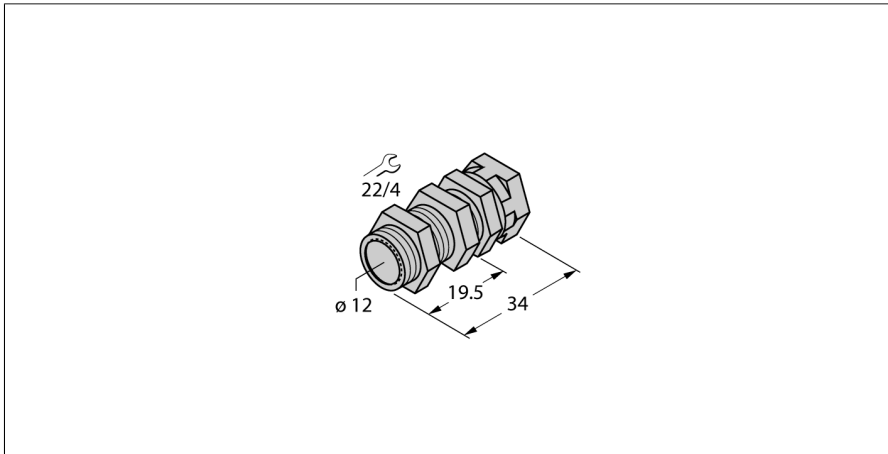
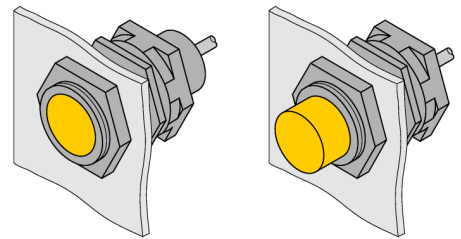


# Zubehör Schnellmontagehalterung QMT-12



- Schnellmontagehalterung mit Festanschlag
- Werkstoff: Messing, PTFE-beschichtet
- Außengewinde M16 x 1



Typ	QMT-12
Ident-No.	6945106
Bauform	Zubehör für Gewinderohr, M12
Abmessungen	34 mm
Gehäusewerkstoff	Metall, CuZn, PTFE beschichtet
Max. Anziehdrehmoment Gehäusemutter	15 Nm
Anziehdrehmoment Befestigungsschraube	1.5 Nm