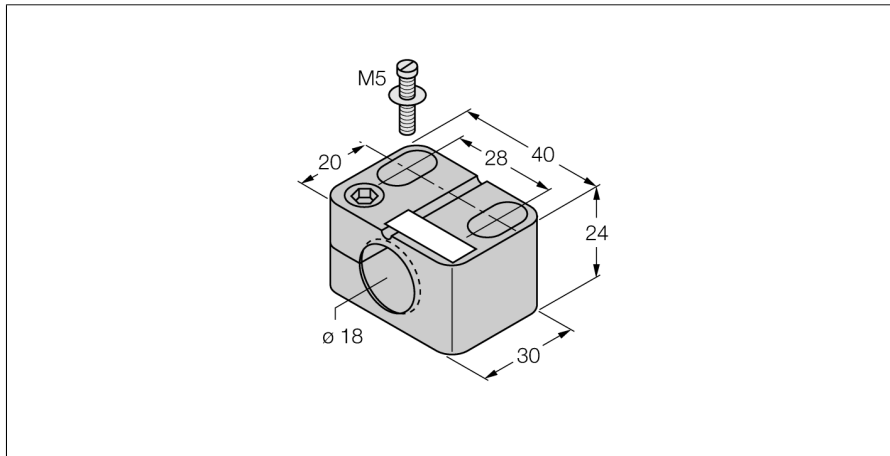
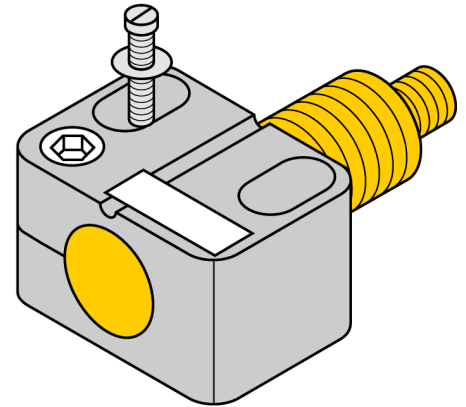


Zubehör
Befestigungsschelle
BST-18B



- Befestigungsschelle mit Festanschlag
- Kunststoff PA6



Typenbezeichnung	BST-18B
Ident-Nr.	6947214
Bauform	Zubehör für Gewinderohr, M18
Abmessungen	30 x 40 x 24 mm
Gehäusewerkstoff	Kunststoff, PA6, schwarz
Max. Anziehdrehmoment Gehäusemutter	1 Nm