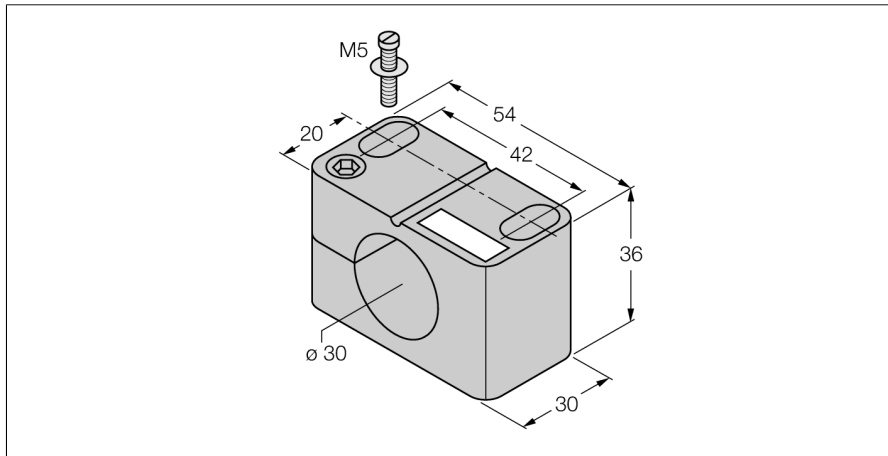
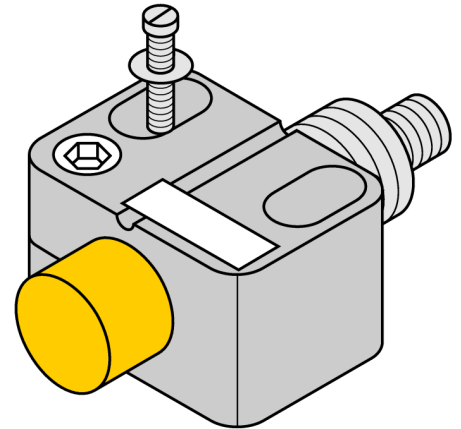


Zubehör
Befestigungsschelle
BST-30N



- Befestigungsschelle ohne Festanschlag
- Kunststoff PA6



Typenbezeichnung
Ident-Nr.

BST-30N
6947217

Bauform

Abmessungen
Gehäusewerkstoff
Max. Anziehdrehmoment Gehäusemutter

Zubehör für Gewinderohr, M30
30 x 54 x 36 mm
Kunststoff, PA6, schwarz
1 Nm