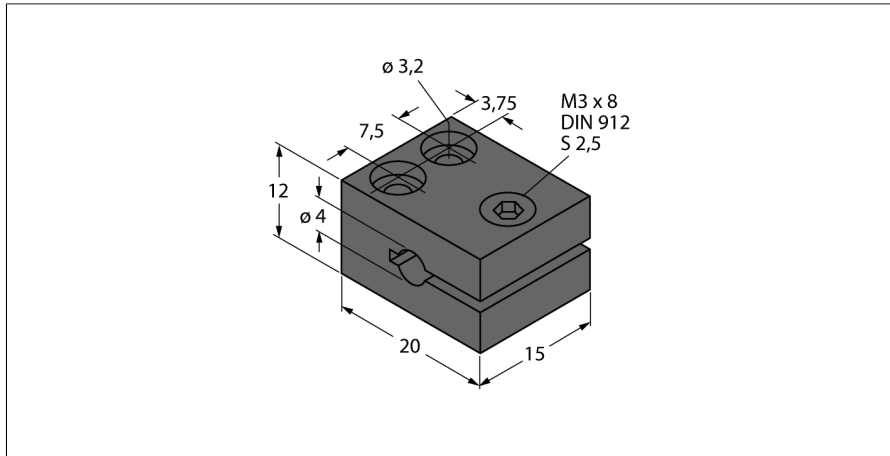


Zubehör

Befestigungsschelle

MBS40



- Befestigungsschelle
- Metall: Aluminium, eloxiert

Typ	MBS40
Ident-No.	69477
Bauform	Zubehör für Glattrohr, 4 mm
Abmessungen	15 x 20 x 12 mm
Gehäusewerkstoff	Metall, AL, eloxiert
Anziehdrehmoment Befestigungsschraube	2.8 Nm
Anziehdrehmoment	≤ 3 Nm