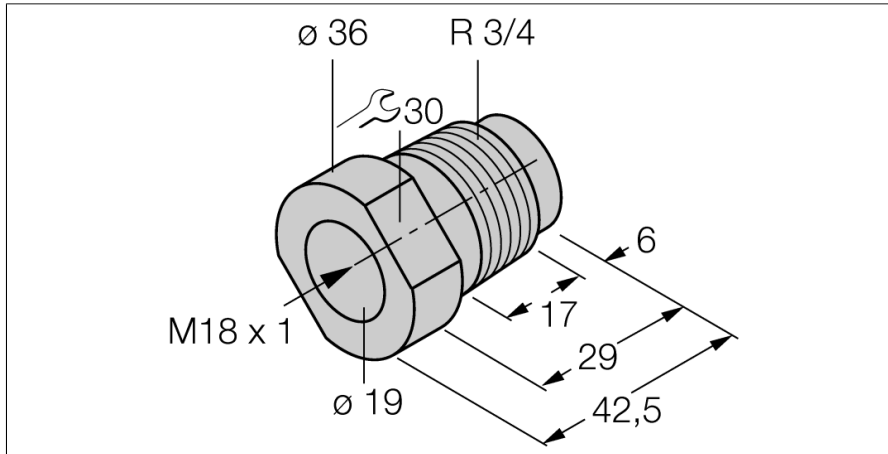


# Zubehör

## Montageadapter

### MAP-M18



- Montageadapter M18 x1
- Kunststoff: Polypropylen
- Sehr gute chemische Beständigkeit
- Sensorwechsel bei gefüllten Behälter möglich (Adapter verbleibt beim Sensortausch im Behälter)

Typ	MAP-M18
Ident-No.	6950012
Druck statisch	≤ 5 bar
Bauform	Zubehör für Gewinderohr, M18
Abmessungen	42.5 mm
Gehäusewerkstoff	Kunststoff, PP
Umgebungstemperatur	-20...+100 °C