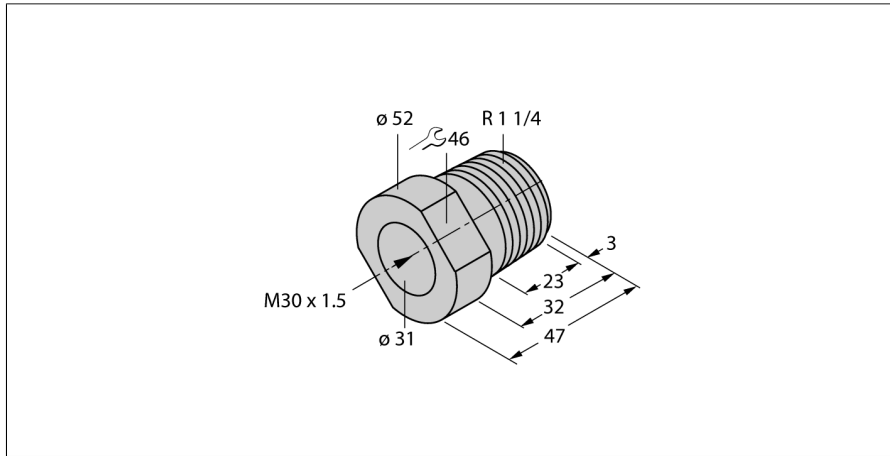


Zubehör

Montageadapter

MAP-M30



- Montageadapter
- Kunststoff: Polypropylen
- Sensorwechsel bei gefüllten Behälter möglich (Adapter verbleibt beim Sensortausch im Behälter)
- Kurzzeitig bis 140°C

Typ	MAP-M30
Ident-No.	6950013
Bauform	Zubehör für Gewinderohr, M30
Abmessungen	47 mm
Gehäusewerkstoff	Kunststoff, PP
Umgebungstemperatur	-20...+100 °C