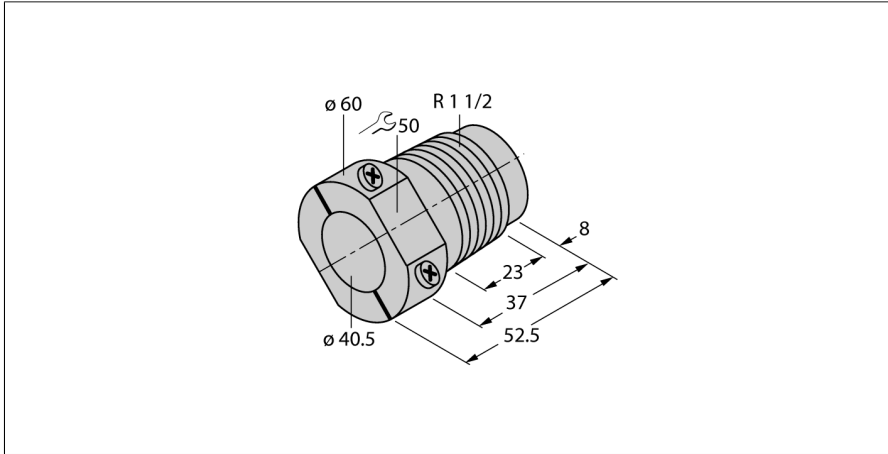


Zubehör

Montageadapter

MAP-K40



- Montageadapter
- Kunststoff: Polypropylen
- Sensorwechsel bei gefüllten Behälter möglich (Adapter verbleibt beim Sensortausch im Behälter)

Typ	MAP-K40
Ident-No.	6950014
Bauform	Zubehör für Glattrohr, 40 mm
Abmessungen	52.5 mm
Gehäusewerkstoff	Kunststoff, PP