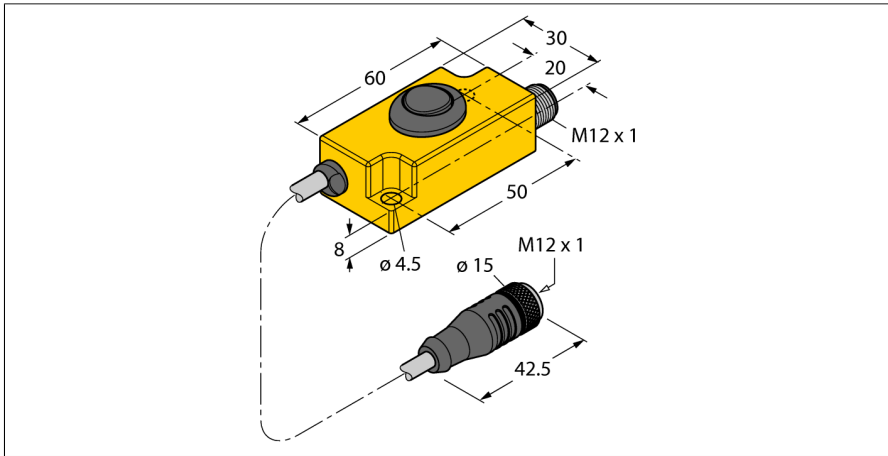


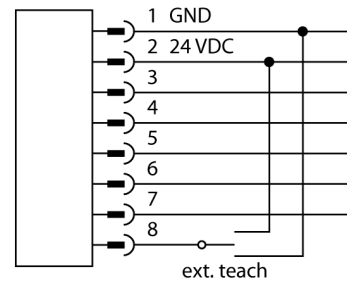
Zubehör

Teach-Adapter

TX2-Q20L60



- Teachadapter
- Zur Programmierung induktiver Drehgeber mit SSI-Schnittstelle bzw. mit Inkremental-Ausgang



Typ	TX2-Q20L60
Ident-No.	6967117
Abmessungen	60 x 30 x 20 mm

Funktionsprinzip

Der Programmieradapter wird zwischen Sensor und Anschlussleitung angeschlossen. Bei Betätigung des Kippschalters werden die entsprechenden Parametereinstellungen übernommen.