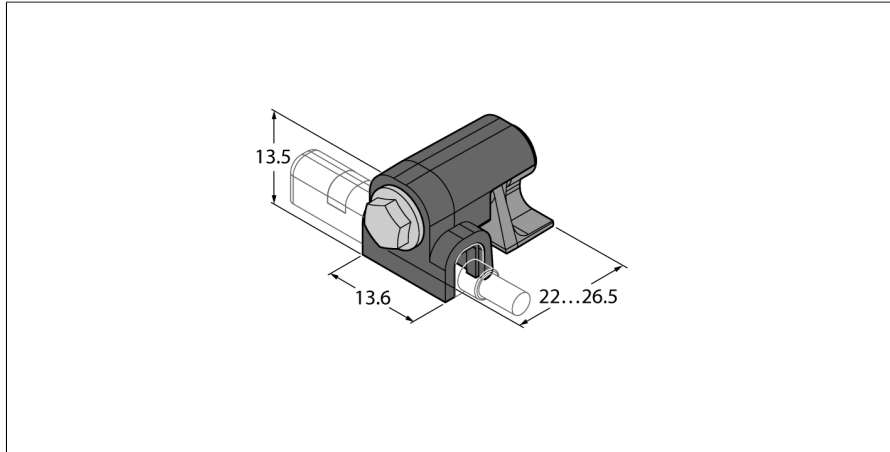


Zubehör Klemmstück für CleanDesign-Zylinder KLZCD2-UNT



- Montage von Magnetfeldsensoren für T-Nuten auf Cleandesign Zylindern
- Kunststoff: Polyphenylensulfid (PPS)
- Schraube aus Edelstahl

Typ	KLZCD2-UNT
Ident-No.	6970418
Bauform	Zubehör
Abmessungen	26.5 x 13.6 x 13.5 mm
Gehäusewerkstoff	Kunststoff, PPS