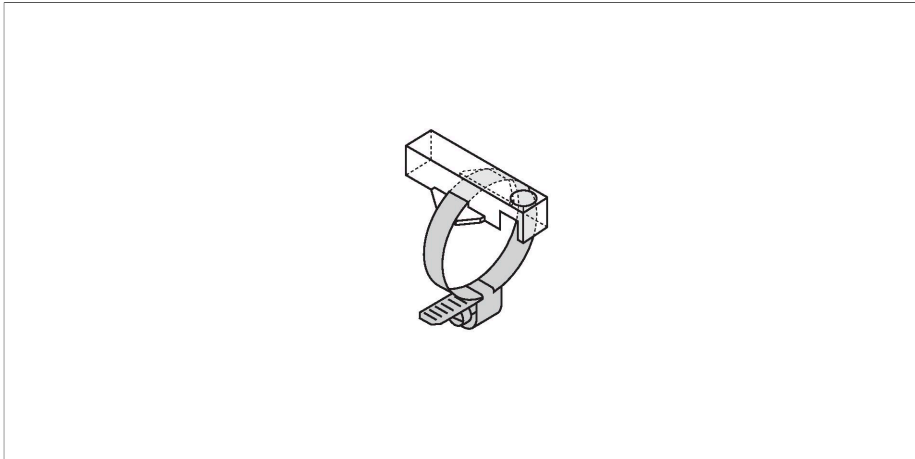


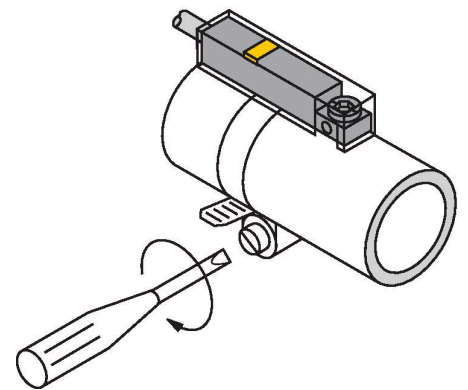
KLR1-ASB2

Zubehör – Klemmstück mit Montageband zur Befestigung von INT Magnetfeldsensoren



Merkmale

- Montage auf Rundzylindern
- Zylinderdurchmesser: 10...19 mm
- Kunststoffhalter aus Trogamid
- Montageband aus Edelstahl 1.4301



Technische Daten

Typ	KLR1-ASB2
Ident-No.	6970601
Bauform	Zubehör, INT
Abmessungen	33 x 15 x 9 mm
Gehäusewerkstoff	Kunststoff, Trogamid
Klemmstück passend zu Zylinderdurchmesser	10...19 mm