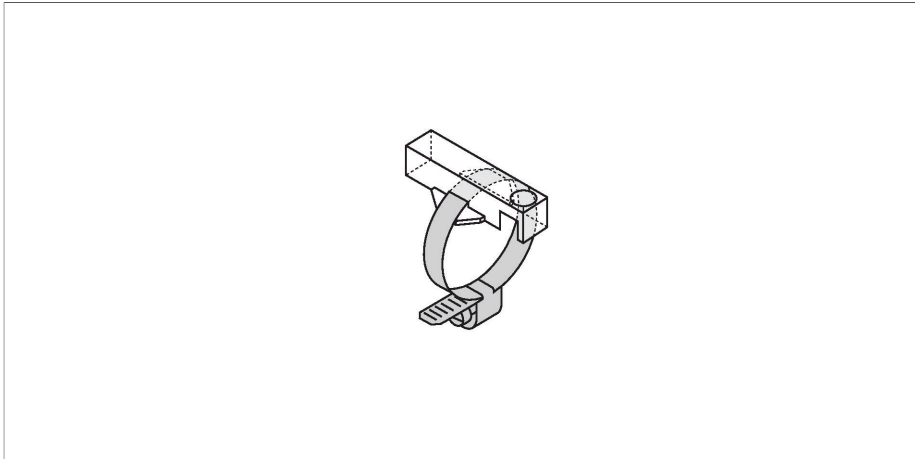


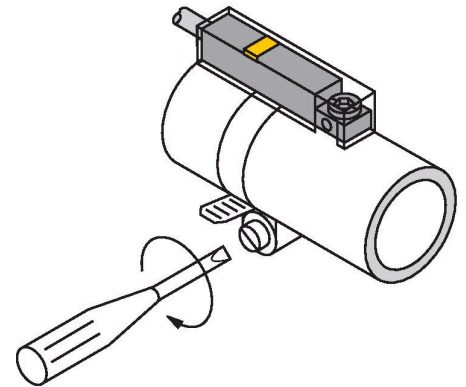
# KLR1-ASB4

## Zubehör – Klemmstück mit Montageband zur Befestigung von INT Magnetfeldsensoren



### Merkmale

- Montage auf Rundzylindern
- Zylinderdurchmesser: 33...38 mm
- Kunststoffhalter aus Trogamid
- Montageband aus Edelstahl 1.4301



### Technische Daten

Typ	KLR1-ASB4
Ident-No.	6970605
Bauform	Zubehör, INT
Abmessungen	33 x 15 x 9 mm
Gehäusewerkstoff	Kunststoff, Trogamid
Klemmstück passend zu Zylinderdurchmesser	33...38 mm