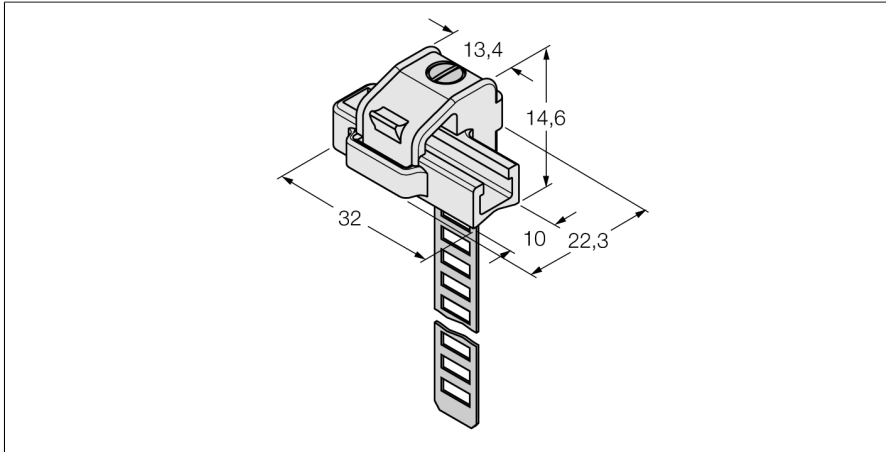


# Zubehör

## Klemmstück

### zur Befestigung von UNT Magnetfeldsensoren

## KLRC-UNT4



- Montage auf Rundzylindern
- Zylinderdurchmesser: 130...250 mm
- Werkstoff: PA 6I/6T / Neusilber
- Brandklassifikation nach UL94 - V2

Typ	KLRC-UNT4
Ident-No.	6970629
Bauform	Zubehör
Abmessungen	32 x 22,3 x 14,6 mm
Gehäusewerkstoff	Metall/Kunststoff, PA 6I/6T / Neusilber
Klemmstück passend zu Zylinderdurchmesser	130...250 mm