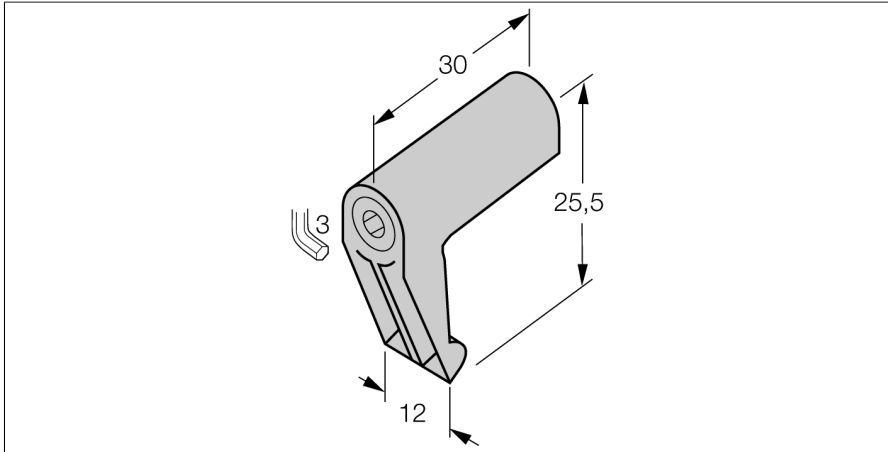
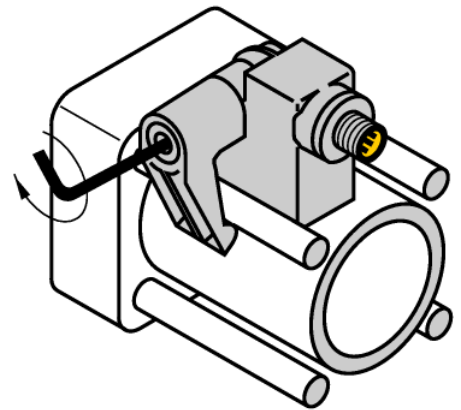


# Zubehör Klemmstück für Zugankerzylinder KLI1



- Montage auf Zugankerzylindern
- Zylinderdurchmesser: 32...100 mm
- Werkstoff: Zinkdruckguss



Typ	KLI1
Ident-No.	69710
Bauform	Zubehör, IKE, IKT, IKM
Abmessungen	30 x 25,5 x 12 mm
Gehäusewerkstoff	Metall, GD-Zn
Klemmstück passend zu Zylinderdurchmesser	32...100 mm
Klemmbreite	4... 13mm

