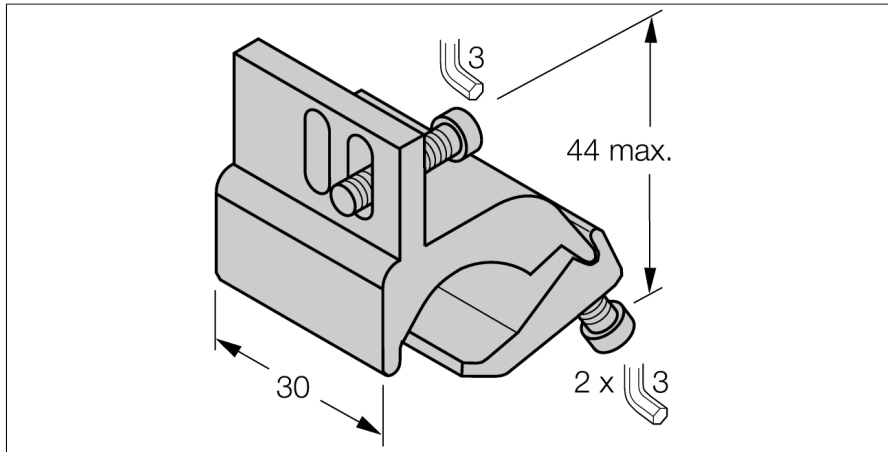
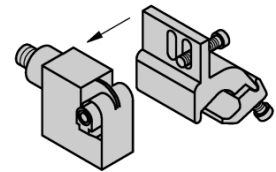
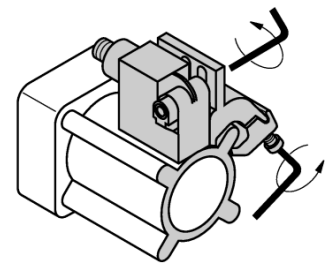


Zubehör Klemmstück für Profilzylinder KLI6



- Montage auf Profilzylindern
- Zylinderdurchmesser: 50...100 mm
- Werkstoff: Aluminium



Typ	KLI6
Ident-No.	6971805
Bauform	Zubehör, IKE, IKT, IKM
Abmessungen	44 x 30 mm
Gehäusewerkstoff	Metall, AL
Klemmstück passend zu Zylinderdurchmesser	50 ... 100 mm
Klembreite	11... 19mm