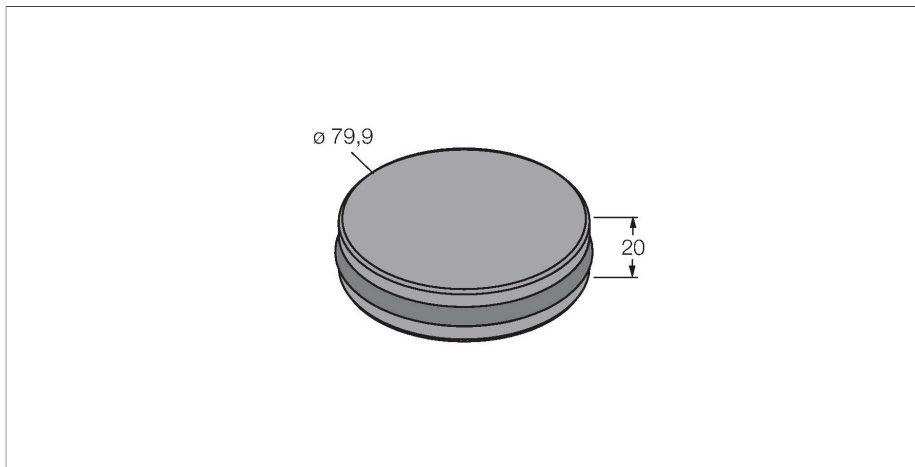


TW-R80-M-K2

Datenträger HF



Merkmale

- 3 verschiedene Montagemöglichkeiten (mit Zubehör) in oder auf Metall
- FRAM, Speichergröße 2 kByte
- Für direkte Montage auf und in Metall geeignet

Funktionsprinzip

Die HF-Schreib-Lesegeräte mit der Arbeitsfrequenz 13,56 MHz bilden eine Übertragungszone aus, dessen Größe (0... 500 mm) in Abhängigkeit von der Kombination aus Schreib-Lese-Kopf und Datenträger variiert.

Die aufgeführten Schreib-Lese-Abstände stellen nur typische Werte unter Laborbedingungen ohne Materialbeeinflussung dar.

Die Schreib-Lese-Abstände der Datenträger zur Montage in/auf Metall wurden in/auf Metall ermittelt.

Durch Bauteiltoleranzen, Einbausituation in der Applikation, Umgebungsbedingungen und Beeinflussung durch Materialien (insbesondere Metall) können die erreichbaren Abstände um bis zu 30 % abweichen.

Darum ist ein Test der Applikation (vor allem beim Lesen und Schreiben in der Bewegung) unter Realbedingungen unbedingt erforderlich!

Technische Daten

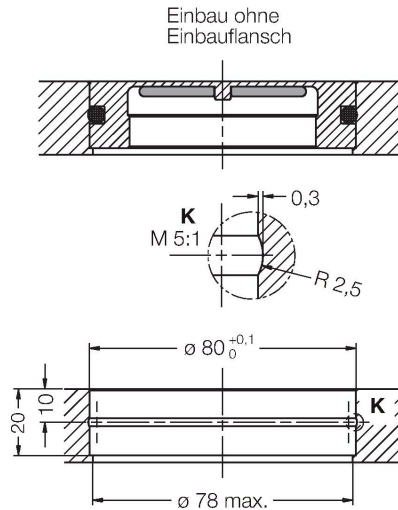
Typ	TW-R80-M-K2
Ident-No.	7030205
Bemerkung zum Produkt	für direkte Montage auf und in Metall geeignet
Datenübertragung	induktive Kopplung
Technologie	HF RFID
Arbeitsfrequenz	13,56 MHz
Speicherart	FRAM
Chip	Fujitsu MB89R118
Speichergröße	2048 Byte
Speicher	lesen/schreiben
Frei nutzbarer Speicher	2000 Byte
Anzahl Leseoperationen	unbegrenzt
Anzahl Schreiboperationen	10 ¹⁰
Typische Lesezeit	0.5 ms/Byte
Typische Schreibzeit	0.5 ms/Byte
Funk- und Protokollstandards	ISO 15693 NFC Typ 5
Mindestabstand zu Metall	0 mm
Temperatur während Schreib-/Lesezugriff	-25...+85 °C
Temperatur außerhalb Erfassungsbereich	-25...+85 °C
	140 °C, 1x100 h
Bauform	Hard-Tag, R80
Durchmesser	80 mm
Gehäusewerkstoff	Kunststoff, PET
Material aktive Fläche	Kunststoff, PET, schwarz
Schutzart	IP68

Technische Daten

Menge in der Verpackung

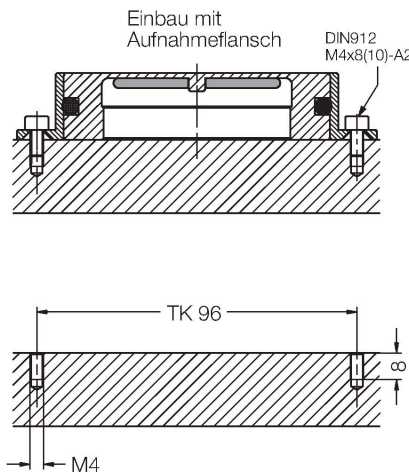
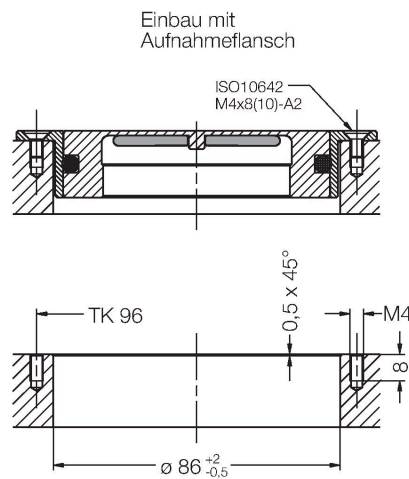
1

Einbauhinweise / Beschreibung



Diese Datenträger lassen sich auf 3 unterschiedlichen Wegen montieren:

1. Eingießen oder Einkleben des Datenträgers (ohne Montagering) direkt in Metall
2. Montage des Datenträgers mit Montagering in Metall (Fixierung mit 2 Schrauben)
3. Montage des Datenträgers mit umgedrehtem Datenträger auf Metall (Fixierung mit 2 Schrauben)



Montagezubehör

MF-R80

6901152

Der Flansch ermöglicht die Montage
des Datenträgers TW-R80-M-B128 (-
K2) auf oder in Metall.

