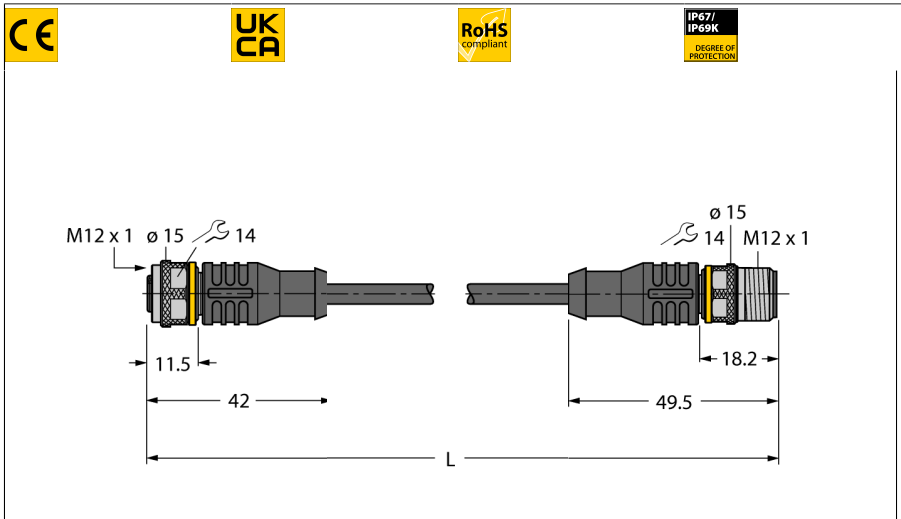


RFID-Leitung Economy-Ausführung

Verbindungsleitung

RK4.5T-5-RS4.5T/S2503



- 4-adrig, AWG 24 / AWG 22
- Mantelmaterial: PUR, Farbe: schwarz
- Halogenfrei, LABS-frei
- Schirm: Aluminiumfolie, verzinnnes Kupfergeflecht
- Manteldurchmesser: 6.9 mm
- schleppkettentauglich, ölbeständig, flexibel
- Leitung UL Style 20549
- Leitungslänge: 5.0 Meter

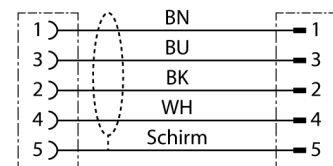
Typ	RK4.5T-5-RS4.5T/S2503
Ident-No.	7030332
Steckverbinder A	Kupplung, M12x1, gerade, A-codiert
Polzahl	5
Kontaktträger	Kunststoff, TPU, Schwarz
Griffkörper	Kunststoff, TPU, Schwarz
Überwurfmutter/-schraube	Messing, CuZn-Ni, vernickelt
Anzugsdrehmoment	0.6 ... 1 Nm (Max. Wert des Gegenstückes beachten!)
Mechanische Lebensdauer	> 100 Steckzyklen
Verschmutzungsgrad	3
Schutzart	IP67, IP69K, nur im verschraubten Zustand

Steckverbinder B	Stecker, M12x1, gerade, A-codiert
Polzahl	5
Kontaktträger	Kunststoff, TPU, Schwarz
Griffkörper	Kunststoff, TPU, Schwarz
Überwurfmutter/-schraube	Messing, CuZn-Ni, vernickelt
Anzugsdrehmoment	0.6 ... 1 Nm (Max. Wert des Gegenstückes beachten!)
Mechanische Lebensdauer	> 100 Steckzyklen
Verschmutzungsgrad	3
Schutzart	IP67, IP69K, nur im verschraubten Zustand

Leitung	
Leitungsdurchmesser	Ø 6.9mm
Leitungslänge	5 m m
Leitungsmantel	PUR, Schwarz
Schirmung	ja
Aderquerschnitt	2 x 0.25 mm ²
Aderquerschnitt	2x 0.34 mm ²
Aderfarben	Power: RD, BK, Data: WH, BU



Schaltplan



Elektrische Eigenschaften bei +20 °C

Bemessungsspannung	30VV
Strombelastbarkeit	4AA
DC-Widerstand (loop)	103 Ω/km
Nom. Impedanz	135 Ω

Mechanische und chemische Eigenschaften

Biegeradius (flexibler Einsatz)	≥ 10 x Ø
Biegezyklen	≥ 1 Mio.
Umgebungstemperatur im ruhenden Zustand	-30°C...+80°C
Umgebungstemperatur in Bewegung	-25°C...+80°C

Sonstige Eigenschaften

Schleppkettenfähig	ja
Halogenfrei	ja