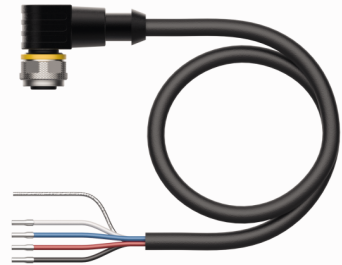
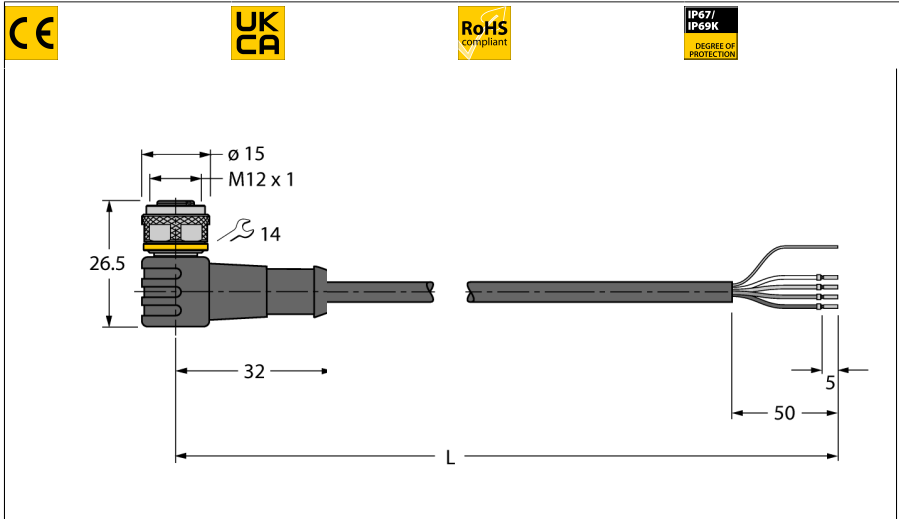


RFID-Leitung Economy-Ausführung

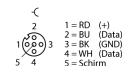
Anschlussleitung

WK4.5T-2/S2503



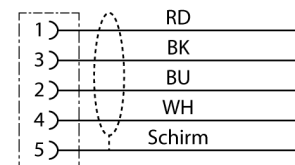
- 4-adrig, AWG 24 / AWG 22
- Mantelmaterial: PUR, Farbe: schwarz
- Halogenfrei, LABS-frei
- Schirm: Aluminiumfolie, verzinnertes Kupfergeflecht
- Manteldurchmesser: 6.9 mm
- schleppkettentauglich, ölbeständig, flexibel
- Leitung UL Style 20549
- Ende offen
- Leitungslänge: 2.0 Meter

Typ	WK4.5T-2/S2503
Ident-No.	7030346
Steckverbinder A	Kupplung, M12x1, gewinkelt, A-codiert
Polzahl	5
Kontaktträger	Kunststoff, TPU, Schwarz
Griffkörper	Kunststoff, TPU, Schwarz
Überwurfmutter/-schraube	Messing, CuZn-Ni, vernickelt
Anzugsdrehmoment	0.6 ... 1 Nm (Max. Wert des Gegenstückes beachten!)
Mechanische Lebensdauer	> 100 Steckzyklen
Verschmutzungsgrad	3
Schutzart	IP67, IP69K, nur im verschraubten Zustand



Leitung	
Leitungsdurchmesser	Ø 6.9mm
Leitungslänge	2 m m
Leitungsmantel	PUR, Schwarz
Schirmung	ja
Aderquerschnitt	2 x 0.25 mm ²
Aderquerschnitt	2x 0.34 mm ²
Aderfarben	Power: RD, BK, Data: WH, BU
Elektrische Eigenschaften bei +20 °C	
Bemessungsspannung	30VV
Strombelastbarkeit	4AA
DC-Widerstand (loop)	103 Ω/km
Nom. Impedanz	135 Ω
Mechanische und chemische Eigenschaften	
Biegeradius (flexibler Einsatz)	≥ 10 x Ø
Biegezyklen	≥ 1 Mio.
Umgebungstemperatur im ruhenden Zustand	-30°C...+80°C°C
Umgebungstemperatur in Bewegung	-25°C...+80°C°C

Schaltplan



Sonstige Eigenschaften	
Schleppkettenfähig	ja
Halogenfrei	ja