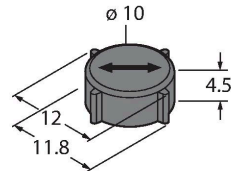


# TW-R12-M-B146

## Datenträger HF – in/auf Metall



### Merkmale

- Datenträger ist zur direkten Montage auf/in Metall bestimmt
- Die Einbaulage des Datenträgers (Pfeil) als auch die räumliche Anordnung zum Schreib-Lese-Kopf ist zur Erreichung eines maximalen Schreib-Lese-Abstandes unbedingt zu beachten
- Bei unterbündigem Einbau des Datenträgers (1mm in Metall zurückversetzt) verringert sich der Schreib-Lese-Abstand um ca. 30%
- Erweiterter Lagertemperaturbereich: Die Datenträger müssen vor Einsatz einer hinreichenden Eignungsprüfung in Form von Belastungstests in den jeweils vorgesehenen Temperaturprozessen unterzogen werden.
- Folgender Belastungstest wurde bei diesem Datenträger vorgenommen:  
 Zyklische Temperaturbelastung: 5 Min. bei 20 °C – 5 Min. bei 160 °C  
 Übergangszeit 30s, Anzahl getesteter Zyklen: 100  
 Dieser erfolgreich durchgeführte Test impliziert nicht die Eignung für eine spezifische Hochtemperatur-Applikation, sondern dient lediglich als Nachweis der grundsätzlichen Verwendbarkeit.
- EEPROM, Speichergröße 146 Byte
- Für direkte Montage in Metall geeignet

### Technische Daten

Typ	TW-R12-M-B146
Ident-No.	7030500
Bemerkung zum Produkt	Datenträger ist zur direkten Montage auf/in Metall bestimmt. Eine Empfehlung für Klebstoffe, die den Anforderungen der FDA und der EU für unbeabsichtigten Nahrungsmittelkontakt entsprechen, kann bei TURCK angefordert werden. Diese Empfehlung entbindet den Anwender nicht von einer Prüfung hinsichtlich Eignung für seine Anwendung.
Datenübertragung	induktive Kopplung
Technologie	HF RFID
Arbeitsfrequenz	13,56 MHz
Speicherart	EEPROM
Chip	EM4233SLIC
Speichergröße	146 Byte
Speicher	lesen/schreiben
Frei nutzbarer Speicher	128 Byte
Anzahl Leseoperationen	unbegrenzt
Anzahl Schreiboperationen	10 <sup>5</sup>
Typische Lesezeit	2 ms/Byte
Typische Schreibzeit	3 ms/Byte
Funk- und Protokollstandards	ISO 15693 NFC Typ 5
Mindestabstand zu Metall	0 mm
Temperatur während Schreib-/Lesezugriff	-40...+85 °C
Temperatur außerhalb Erfassungsbereich	-40...+130 °C
	130 °C, 1000 h
	160 °C

### Funktionsprinzip

Die HF-Schreib-Lesegeräte mit der Arbeitsfrequenz 13,56 MHz bilden eine Übertragungszone aus, dessen Größe (0... 500 mm) in Abhängigkeit von der Kombination aus Schreib-Lese-Kopf und Datenträger variiert.

Die aufgeführten Schreib-Lese-Abstände stellen nur typische Werte unter Laborbedingungen ohne Materialbeeinflussung dar.

Die Schreib-Lese-Abstände der Datenträger zur Montage in/auf Metall wurden in/auf Metall ermittelt.

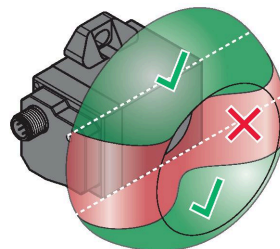
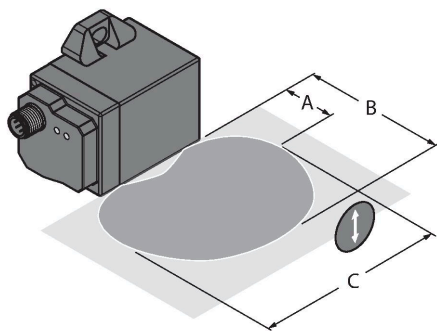
Durch Bauteiltoleranzen, Einbausituation in der Applikation, Umgebungsbedingungen und Beeinflussung durch Materialien (insbesondere Metall) können die erreichbaren Abstände um bis zu 30 % abweichen.

Darum ist ein Test der Applikation (vor allem beim Lesen und Schreiben in der Bewegung) unter Realbedingungen unbedingt erforderlich!

## Technische Daten

Bauform	Hard-Tag, R12
Durchmesser	12 mm +/-0.25mm
Gehäusehöhe	4.5 mm +/-0.3mm
Gehäusewerkstoff	Kunststoff, offenes Gehäuse, vergossen, PPS Epoxyd
Material aktive Fläche	Kunststoff, PPS, schwarz
Schutzart	IP68
Menge in der Verpackung	1

## Einbauhinweise / Beschreibung



Die linke Abbildung stellt die erforderliche Ausrichtung des Schreib-Lese-Kopfes zum Datenträger dar.

Exemplarisch ist hier der Schreib-Lese-Kopf TNSLR-Q42TWD-H1147 (für alle geeigneten Schreib-Lese-Köpfe) abgebildet. Die Ausrichtung des Datenträgers (Pfeil) ist zu beachten.

A: empfohlener Abstand

B: maximaler Abstand

C: Länge der Übertragungszone bei empfohlenem Abstand

Die entsprechenden Werte finden Sie in der Tabelle.

Der Datenträger muss außermittig zum Schreib-Lese-Kopf positioniert werden, bzw. sich beim Schreiben/Lesen in der Bewegung an den Gehäusekanten entlang bewegen um eine größtmögliche Reichweite zu erzielen. Die rechte Abbildung verdeutlicht visuell die Ausprägung der nutzbaren Übertragungszone.

**Einkleben des Datenträgers:**

Schritt 1: Fräsen einer entsprechend großen Bohrung (siehe Zeichnung)

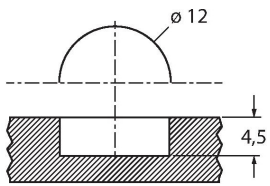
Schritt 2: Füllen der Bohrung mit ausreichender Menge Klebstoff bzw. Vergussmaterial

Schritt 3: Einpressen der Datenträgers in die Bohrung. Hierbei auf die Ausrichtung (Pfeil) des Datenträgers achten. Ein nachträgliches Ausrichten des Datenträgers in der Bohrung ist nicht möglich.

(Schritt 4): Wenn eventuelle Vertiefungen und Unterschnitte ausgeschlossen werden sollen; Kleber nach dem Einsetzen des Datenträger zunächst aushärten lassen (um ein unbeabsichtigtes Verdrehen des Datenträgers zu vermeiden) und in einem weiteren Arbeitsschritt die Vertiefung bzw. Lücke mit Klebstoff auffüllen und flächenbündig abstreichen.

## Montagezubehör

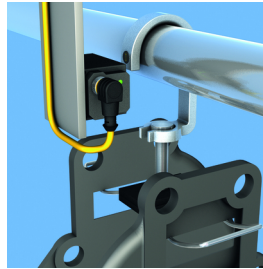
Drawing R12-M



Zeichnung R12-M

Bohrungsabmessungen zum Einsetzen des Datenträgers in Metall

Example of application



Applikationsbeispiel

Applikationsbeispiel  
Hängefördersystem