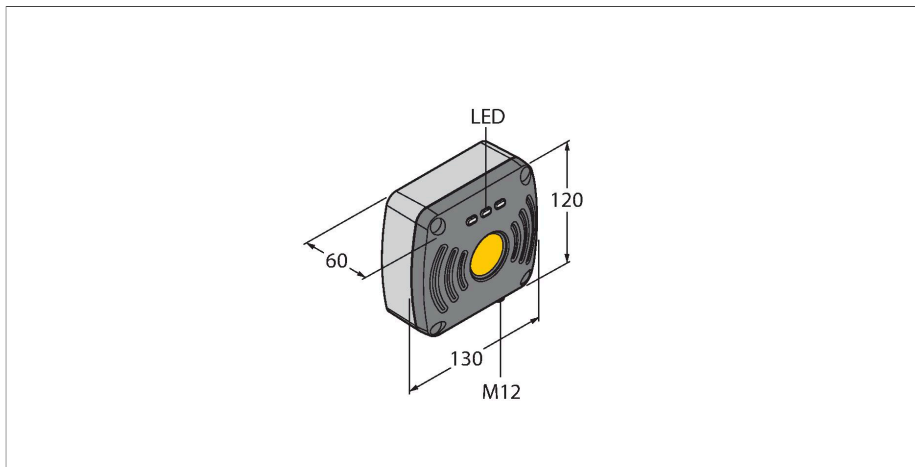


TN902/915-Q120L130-H1147

Schreib-Lesegerät UHF



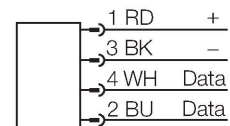
Technische Daten

| | |
|------------------------------|---|
| Typ | TN902/915-Q120L130-H1147 |
| Ident-No. | 7030670 |
| Elektrische Daten | |
| Betriebsspannung | 12...24 VDC |
| DC Bemessungsbetriebsstrom | ≤ 1000 mA |
| Datenübertragung | elektromagnetisches Wechselfeld |
| Technologie | UHF RFID |
| Einsatzregion (UHF) | Brasilien (902...907,5 + 915...928 MHz) |
| Funk- und Protokollstandards | ISO 18000-63 EPCglobal Gen 2 |
| Ausgangsleistung | ≤ 0,5 W (ERP), regelbar |
| Antennenpolarisation | rechtszirkular |
| Antennenhalbwertsbreite | 110° |
| Ausgangsfunktion | Vierdraht, lesen/schreiben |
| Mechanische Daten | |
| Einbaubedingung | nicht bündig |
| Umgebungstemperatur | -20...+50 °C |
| Bauform | Quader |
| Abmessungen | 130 x 120 x 60 mm |
| Gehäusewerkstoff | Aluminium, AL, silber |
| Material aktive Fläche | Kunststoff, ABS, schwarz |
| Vibrationsfestigkeit | 55 Hz (1 mm) |
| Schockfestigkeit | 30 g (11 ms) |
| Schutzart | IP67 |
| Elektrischer Anschluss | M12 x 1 |
| Betriebsspannungsanzeige | LED, grün |
| Diagnoseanzeige | div. einstellbar |
| Menge in der Verpackung | 1 |

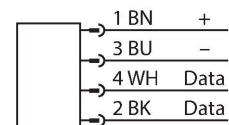
Merkmale

- quaderförmig, Höhe 60 mm
- aktive Fläche vorne
- Kunststoff, ABS
- Gerät nur geeignet für den Betrieb innerhalb Brasilien (BRA) bei 915...928 MHz

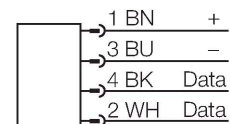
Steckverbinder .../S2503



Steckverbinder .../S2500



Steckverbinder .../S2501



Funktionsprinzip

Die UHF-Schreib-Lese-Köpfe bilden eine Übertragungszone aus, dessen Größe in Abhängigkeit von der Kombination aus Schreib-Lese-Kopf und Datenträger variiert.

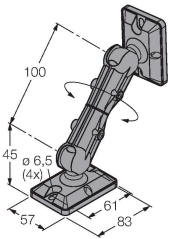
Die Leseabstände stellen nur typische Werte unter Laborbedingungen ohne Materialbeeinflussung dar. Durch Bauteiltoleranzen, Einbausituation in der Applikation, Umgebungsbedingungen und Beeinflussung durch Materialien (insbesondere Metall) können die erreichbaren Abstände abweichen. Darum ist ein Test der Applikation (vor allem beim Lesen und Schreiben in der Bewegung) unter Realbedingungen unbedingt erforderlich! Aufgrund des höheren Energiebedarfs des Transponders bei einem Schreibvorgang reduziert sich die Reichweite auf etwa 40-60% der Lesereichweite.

Montagezubehör

RH-Q240L280/Q280L640

7030296

Befestigungsarm für UHF RFID Schreib-Lese Köpfe TNxxx-Q175L200-H1147, TNxxx-Q240L280-H1147 und TNxxx-Q280L640-H1147



Anschlusszubehör

| Maßbild | Typ | Ident-No. | |
|---------|------------------------|-----------|---|
| | RK4.5T-2-RS4.5T/S2500 | 6699200 | BLident-Leitung, M12-Kupplung, gerade auf M12-Stecker, gerade, Leitungslänge: 2m, Mantelmaterial: PUR, gelb; andere Leitungslängen und Ausführungen lieferbar, siehe www.turck.com |
| | RSCV-RKCV5500-2M/S2500 | 6633193 | Leitung für RFID-Anwendung im Lebensmittelbereich, M12-Stecker, gerade auf M12-Kupplung, gerade, Leitungslänge: 2 m, Mantelmaterial: PPEDEM, weiß |