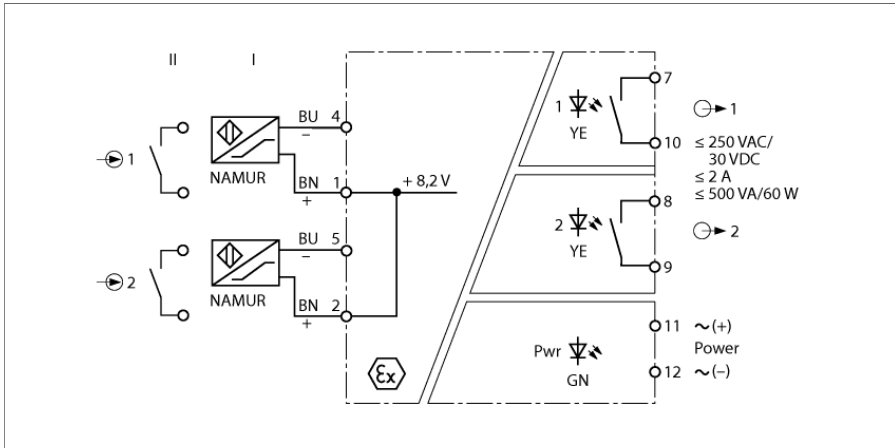


Trennschaltverstärker 2-kanalig IM12-22EX-R/24VDC



Der 2-kanalige Trennschaltverstärker vom Typ IM12-22EX-R/24VDC ist mit eigensicheren Eingangskreisen ausgestattet.

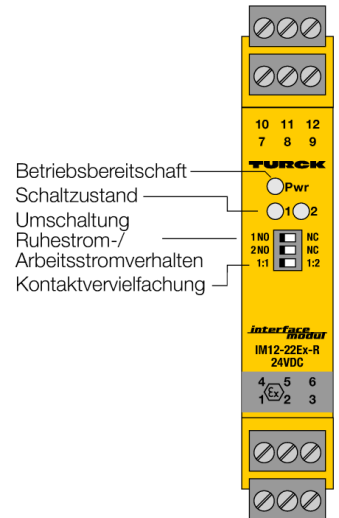
An das Gerät können Sensoren nach EN 60947-5-6 (NAMUR) oder potenzialfreie Kontaktgeber angeschlossen werden.

Die Ausgangskreise verfügen über zwei Relais mit je einem Schließer.

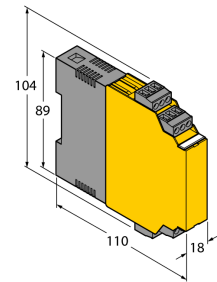
Über drei frontseitige Schalter lassen sich die Wirkungsrichtung (Arbeits- oder Ruhestromverhalten, d. h. NO/NC) einstellen. Hierbei wird der Schaltzustand des Kanals 1 auf die Ausgänge 1 und 2 übertragen.

Die grüne LED signalisiert die Betriebsbereitschaft. Die gelben LEDs zeigen den Schaltzustand des jeweiligen Ausgangs an.

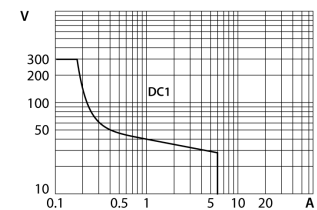
- Wirkungsrichtung einstellbar -(Arbeits-/ Ruhestromverhalten)
- Signalvervielfachung möglich
- Allseitige galvanische Trennung
- Eingang verpolungssicher
- ATEX, c FM_{us}, TR CU



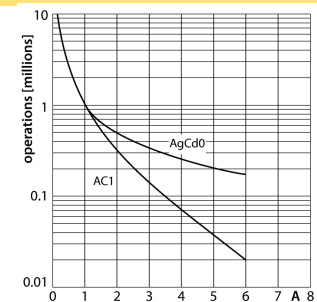
Abmessungen



Ausgangsrelais – Lastkurve



Ausgangsrelais – elektrische Lebensdauer



Typ	IM12-22EX-R/24VDC
Ident-No.	7505640
Nennspannung 24 VDC	
Betriebsspannung 10...30 VDC	
Leistungsaufnahme ≤ 1.5 W	
Eingang	Umschaltbar 2-kanalig oder 1-kanalig mit Signalverdopplung
NAMUR Eingang	
NAMUR	EN 60947-5-6
Leerlaufspannung	8.2 VDC
Kurzschlussstrom	8.2 mA
Eingangswiderstand	1 kΩ
Leitungswiderstand	≤ 50 Ω
Einschaltswelle	1.55 mA
Ausschaltswelle	1.75 mA
Ausgangskreise	
Ausgangskreise (digital)	2 x Relais (Schließer)
Schaltspannung Relais	≤ 30 VDC / ≤ 250 VAC
Schaltstrom je Ausgang	≤ 2 A
Schaltleistung je Ausgang	≤ 500 VA/60 W
Schaltfrequenz	≤ 10 Hz
Galvanische Trennung	
Prüfspannung	2.5 kV RMS
Wichtiger Hinweis	
Für Ex-Applikationen sind die in den entsprechenden Ex-Zertifikaten (ATEX, IECEx, UL etc.) niedergelegten Werte maßgeblich.	
Ex-Zulassung gem. Konf.-Bescheinigung	PTB 00 ATEX 2033
Anwendungsbereich	II (1) G, II (1) D
Zündschutzart	[Ex ia Ga] IIC; [Ex ia Da] IIIC
Anzeigen/Bedienelemente	
Betriebsbereitschaft	grün
Schaltzustand	gelb
Fehlermeldung	rot
Mechanische Daten	
Schutzart	IP20
Brennbarkeitsklasse nach UL 94	V-0
Umgebungstemperatur	-25...+60 °C
Lagertemperatur	-40...+80 °C
Abmessungen	104 x 18 x 110 mm
Gewicht	143 g
Montagehinweis	Montage auf Hutschiene (NS35) oder Montageplatte
Gehäusewerkstoff	Polycarbonat/ABS
Elektrischer Anschluss	4 x 3-polige abziehbare Klemmenblöcke, verpolsicher, Schraubanschluss
Anschlussquerschnitt	1 x 2.5 mm ² /2 x 1.5 mm ²
Anzugsdrehmoment	0.5 Nm

Zubehör

Typ	Ident-Nr.		Maßbild
IM-CC-3X2BU/2BK	6900475	Federzugklemmen für IM-Module (Ex-Geräte mit 18 mm Baubreite); Lieferumfang: 2 Stück 3-polige blaue Klemmen und 2 Stück 3-polige schwarze Klemmen.	