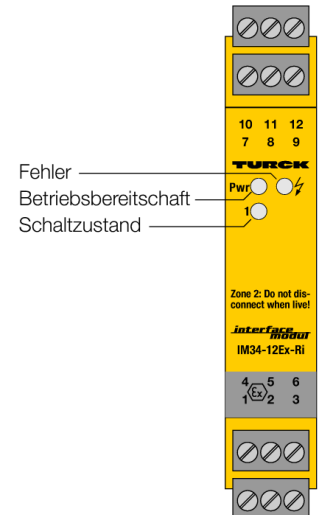
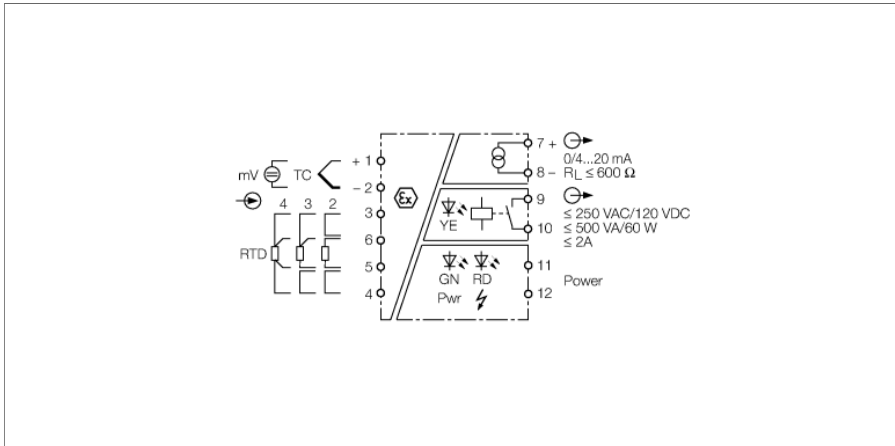


# Temperatur-Messverstärker

## 1-kanalig

### IM34-12EX-RI



Fehler  
Betriebsbereitschaft  
Schaltzustand

Mit dem 1-kanaligen Ex-Temperatur-Messverstärker des Typs IM34-12EX-RI werden die temperaturabhängigen Änderungen von Ni100/Pt100-Widerständen, Thermoelementen der Typen B, E, J, K, L, N, R, S und T oder Kleinspannungen im Bereich von -100...+160 mV ausgewertet und als Stromsignale von 0/4...20 mA temperaturlinear ausgegeben.

Am Eingangskreis des Messverstärkers können alternativ Ni100/Pt100-Widerstände in 2-, 3- oder 4-Leiter-Technik betrieben werden. Der Ni100/Pt100-Eingang kann entweder als externe Kaltstellenkompensation für das Thermoelement oder als eigenständiger Messeingang betrieben werden.

Das Gerät besitzt zusätzlich einen Relaisausgang, mit dem ein Grenzwert auf Über- oder Unterschreitung überwacht werden kann.

Der Messbereich, Grenzwert und die Gerätefunktionen werden über Drehcodierschalter bzw. Schiebeschalter.

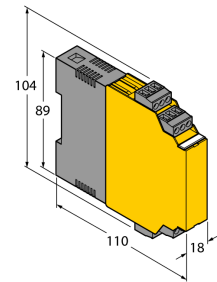
Folgende Einstellungen sind möglich:

- Typ des Messfühlers
- Anschluss des Ni100/Pt100-Widerstands in 2-, 3- oder 4-Leiter-Technik
- Messbereichsanfang -100...- 1 °C in 1-K-Schritten, 0...990 °C in 10-K-Schritten
- Grenzwert
- Messbereichsende 0...1990 °C in 10-K-Schritten
- Eingangskreisüberwachung auf Drahtbruch
- Verhalten des Stromausgangs bei Fehlern im Eingangskreis: 0 bzw. > 22 mA
- Interne oder externe Kaltstellenkompensation
- Wirkungsrichtung des Relais

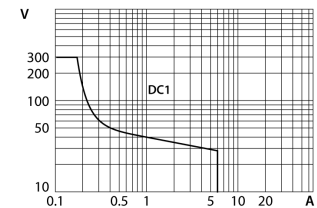
Die Signale werden entsprechend ITS 90/IEC 584 für Thermoelemente und nach IEC 751 für Pt100 transformiert und temperaturlinear am Stromausgang ausgegeben.

- Eingang für Pt100/Ni100-Widerstände, Thermoelemente und Millivoltssignale in 2-, 3- oder 4-Leiter-Technik
- Ausgangskreis: 0/4...20 mA, Grenzwertrelais
- Messbereichsanfang und -ende über Drehcodierschalter einstellbar
- Allseitige galvanische Trennung
- Eingang verpolungssicher
- ATEX, IECEx, cFM<sub>us</sub>, UL, TR CU, INMETRO, CCOE, Nepsi, Kosha
- Einsatz in Zone 2

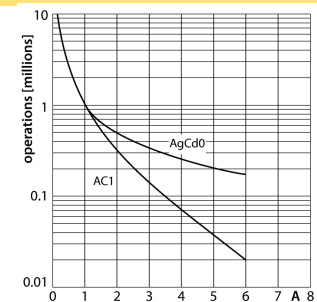
## Abmessungen



## Ausgangsrelais – Lastkurve



## Ausgangsrelais – elektrische Lebensdauer



Typ	IM34-12EX-RI
Ident-No.	7506631
Nennspannung	Weitspannungsnetzteil
Betriebsspannung	20...250 VAC
Frequenz	40...70 Hz
Betriebsspannung	20...125 VDC
Leistungsaufnahme	≤ 3 W

Eingangskreise	eigensicher nach EN 60079 Thermoelement Ni100 Pt100 mV-Signale
Pt100	(IEC 751), 2-, 3- und 4-Leiter-Technik
Ni100	(DIN 43760), 2-, 3- und 4-Leiter-Technik
Fühlerstrom	≤ 0.2 mA
Thermoelemente	B, E, J, K, N, R, S, T (ITS 90/IEC 584), L (DIN 43710)
Spannungseingang	-0,160...+0,160 VDC

Ausgangskreise	
Ausgangsstrom	0/4...20 mA
Lastwiderstand Stromausgang	≤ 0.6 kΩ
Fehlerstrom	0 / 22 mA einstellbar
Ausgangskreise (digital)	1 x Relais (Schließer)
Schaltspannung Relais	≤ 30 VDC / ≤ 250 VAC
Schaltstrom je Ausgang	≤ 2 A
Schaltleistung je Ausgang	≤ 500 VA/60 W
Schaltfrequenz	≤ 10 Hz

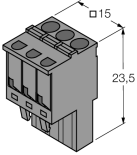
Ausgang	Wirkungsrichtung einstellbar
---------	------------------------------

Übertragungsverhalten	
Anstiegszeit (10...90 %)	≤ 1000 ms
Abfallzeit (90...10 %)	≤ 1000 ms
Referenztemperatur	23 °C
Genauigkeit Stromausgang (inklusive Linearität, Hystere- se und Wiederholgenauigkeit)	± 5 µA
Temperaturdrift Analogausgang	0.0025 %/K
Genauigkeit RTD-Eingang (inklusive Linearität, Hystere- se und Wiederholgenauigkeit)	± 50 mΩ
Temperaturdrift RTD-Eingang	± 3 mΩ/K
Genauigkeit TC-Eingang (inklusive Linearität, Hystere- se und Wiederholgenauigkeit)	± 15 µV
Temperaturdrift TC-Eingang	± 3.2 µV / K (of 320 mV)
Kaltstellenkompensationsfehler	2-Draht < 100mΩ nach Leitungsabgleich 3-Draht < 100mΩ bei asymmetrischer Verdrahtung 4-Draht < 50mΩ bei interner Kaltstellenkompensation < 2K mit IM-3-CJT < 1K

Galvanische Trennung	
Prüfspannung	2.5 kV RMS

<b>Wichtiger Hinweis</b>	Für Ex-Applikationen sind die in den entsprechenden Ex-Zertifikaten (ATEX, IECEX, UL etc.) niedergelegten Werte maßgeblich.
Ex-Zulassung gem. Konf.-Bescheinigung	TÜV 02 ATEX 1898
Anwendungsbereich	II (1) G, II (1) D
Zündschutzart	[Ex ia Ga] IIC ; [Ex ia Da] IIIC ;
Ex-Zulassung gem. Konf.-Aussage	TÜV 06 ATEX 552978 X
Anwendungsbereich	II 3 G
Zündschutzart	Ex nA nC [ic Gc] IIC T4
Kennlinie	linear
<b>Anzeigen/Bedienelemente</b>	
Schaltzustand	gelb
<b>Mechanische Daten</b>	
Schutzart	IP20
Brennbarkeitsklasse nach UL 94	V-0
Umgebungstemperatur	-25...+70 °C -25 ... +60 °C für UL, FM
Lagertemperatur	-40...+80 °C
Abmessungen	104 x 18 x 110 mm
Gewicht	157 g
Montagehinweis	Montage auf Hutschiene (NS35) oder Montageplatte
Gehäusewerkstoff	Polycarbonat/ABS
Elektrischer Anschluss	4 x 3-polige abziehbare Klemmenblöcke, verpolischer, Schraubanschluss
Anschlussquerschnitt	1 x 2.5 mm <sup>2</sup> /2 x 1.5 mm <sup>2</sup>
Anzugsdrehmoment	0.5 Nm

## Zubehör

Typ	Ident-Nr.		Maßbild
IM-CC-3X2BU/2BK	6900475	Federzugklemmen für IM-Module (Ex-Geräte mit 18 mm Baubreite); Lieferumfang: 2 Stück 3-polige blaue Klemmen und 2 Stück 3-polige schwarze Klemmen.	
IM-3-CJT	6900524	Kaltstellenkompensationsmodul für Temperatur-Messverstärker der IM34-Baureihe (18-mm-Baubreite)	