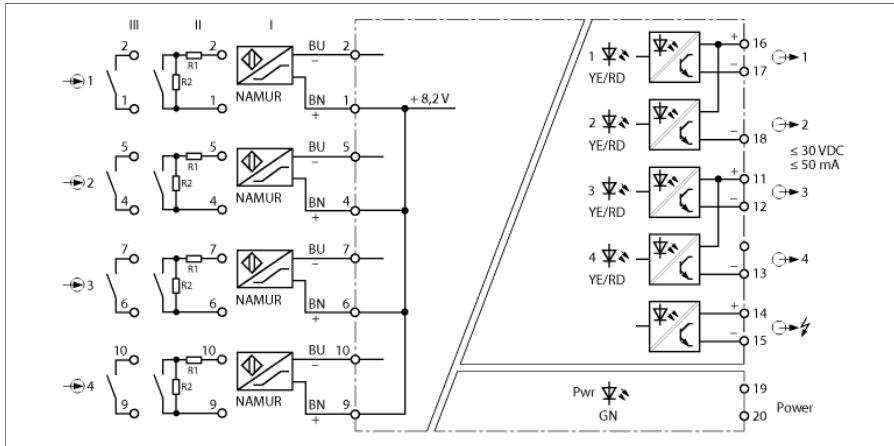


# Trennschaltverstärker

## 4-kanalig

### IM1-451-T



An den 4-kanaligen Trennschaltverstärker vom Typ IM1-451-T können Sensoren nach EN 60947-5-6 (NAMUR) oder potenzialfreie Kontaktgeber angeschlossen werden.

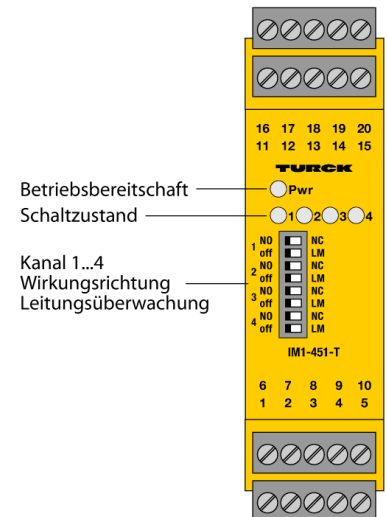
Die Ausgangskreise verfügen über je einen potenzialfreien und kurzschlussfesten Transistor, zusätzlich besitzt das Gerät einen Summenstörmeldeausgang.

Über acht frontseitige Schalter lassen sich separat für jeden Kanal die Wirkungsrichtung (Arbeits- bzw. Ruhestromverhalten, d. h. NO bzw. NC) sowie die Drahtbruch- (WB) und Kurzschlussüberwachung (SC) separat ein- und ausschalten.

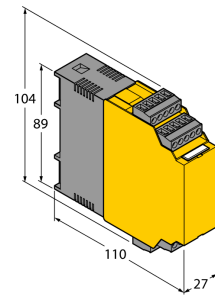
Bei Einsatz von mechanischen Kontakten muss die Drahtbruch- und Kurzschlussüberwachung abgeschaltet werden oder der Kontakt mit Widerständen (II) beschaltet sein (siehe Schaltplan).

Die grüne LED signalisiert die Betriebsbereitschaft. Die 2-Farben-LED zeigt in Gelb den Schaltzustand des Ausgangs an. Bei einem Fehler im Eingangskreis wechselt, bei eingeschalteter Eingangskreisüberwachung, die 2-Farben-LED auf Rot. Daraufhin werden der Ausgangs- und der Störmeldetransistor gesperrt.

- Fünf Transistorausgänge, kurzschlussfest, potenzialfrei und verpolungsgeschützt
- Wirkungsrichtung einstellbar -(Arbeits-/Ruhestromverhalten)
- Überwachung der Eingangskreise auf Drahtbruch und Kurzschluss -(ein-/aus-schaltbar)
- Summenstörmeldeausgang
- Allseitige galvanische Trennung
- Eingang verpolungssicher
- TR CU

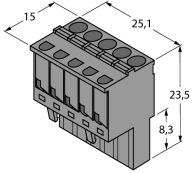


## Abmessungen



Typ	IM1-451-T
Ident-No.	7520721
<b>Nennspannung</b> Weitspannungsnetzteil	
Betriebsspannung	20...250 VAC
Frequenz	40...70 Hz
Betriebsspannung	20...250 VDC
Leistungsaufnahme	≤ 3 W
<b>NAMUR Eingang</b>	
NAMUR	EN 60947-5-6
Eingangskreisüberwachung	an/abschaltbar
Leerlaufspannung	8.2 VDC
Kurzschlussstrom	8.2 mA
Eingangswiderstand	1 kΩ
Leitungswiderstand	≤ 50 Ω
Einschaltswelle	1.75 mA
Ausschaltswelle	1.55 mA
Drahtbruchschwelle	≤ 0.06 mA
Kurzschlusschwelle	≥ 6.4 mA
<b>Ausgangskreise</b>	
<b>Halbleiterausgangskreise</b>	
Ausgangskreise (digital)	5 x Transistor (potenzialfrei, kurzschlussfest)
Schaltspannung	≤ 30 VDC
Schaltstrom je Ausgang	≤ 0.05 A
Schaltfrequenz	≤ 5000 Hz
Spannungsabfall	≤ 2.5 V
<b>Galvanische Trennung</b>	
Prüfspannung	2.5 kV RMS
<b>Anzeigen/Bedienelemente</b>	
Betriebsbereitschaft	grün
Schaltzustand	gelb
Fehlermeldung	rot
<b>Mechanische Daten</b>	
Schutzart	IP20
Brennbarkeitsklasse nach UL 94	V-0
Umgebungstemperatur	-25...+70 °C
Lagertemperatur	-40...+80 °C
Abmessungen	104 x 27 x 110 mm
Gewicht	188 g
Montagehinweis	Montage auf Hutschiene (NS35) oder Montageplatte
Gehäusewerkstoff	Polycarbonat/ABS
Elektrischer Anschluss	4 x 5-polige abziehbare Klemmenblöcke, verpolsicher, Schraubanschluss
Anschlussquerschnitt	1 x 2.5 mm <sup>2</sup> /2 x 1.5 mm <sup>2</sup>
Anzugsdrehmoment	0.5 Nm

## Zubehör

Typ	Ident-Nr.		Maßbild
IM-CC-5X2BK/2BK	7541219	Federzugklemmen für IM-Module (Nicht-Ex-Geräte mit 27 mm Baubreite); Lieferumfang: 4 Stück 5-polige schwarze Klemmen.	
WM1 WIDERSTANDS-MODUL	0912101	Das Widerstandsmodul WM1 erfüllt die Voraussetzung zur Leitungsüberwachung zwischen einem mechanischen Kontakt und einem TURCK-Auswertegerät, dessen Eingangskreis für Sensoren gemäß EN 60947-5-6 (NAMUR) ausgelegt ist und über eine Überwachung auf Drahtbruch und Kurzschluss verfügt.	