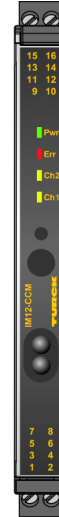
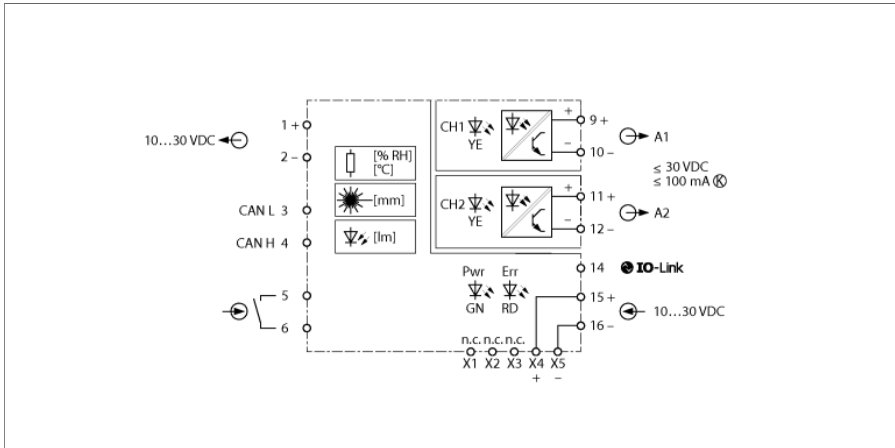


# Schaltschrankwächter interne und externe Sensoren IM12-CCM03-MTIS-3T-IOLC-PR/24V



Der Schaltschrankwächter IM12-CCM03-MTIS-3T-IOLC-PR/24V überwacht vorgegebene Grenzwerte der Umgebungsbedingungen innerhalb des Schaltschranks. Die Umgebungsbedingungen werden über die eingebauten Feuchte- bzw. Temperatursensoren, einen Helligkeitssensor und einen Triangulationssensor, der eine nicht korrekt geschlossene Schaltschranktür erkennt, erfasst. Bei Über- bzw. Unterschreitung der parametrisierten Grenzwerte wird eine Meldung über die LED-Anzeige signalisiert bzw. über die Schaltausgänge und die IO-Link-Schnittstelle an das übergeordnete Leitsystem ausgegeben. Das Gerät kann über eine Power-Rail versorgt werden.

Versorgt wird das Gerät mit 24VDC.

Die Teach-In-Funktion kann manuell über das Gerät durchgeführt werden; eine erweiterte Parametrierung lässt sich über die IO-Link-Schnittstelle erreichen.

Das Gerät ist mit 8 Schraubklemmen zum Anschluss der Stromversorgung und der Schaltausgänge ausgestattet und kann auf einer Hutschiene gemäß EN 60715 montiert werden.

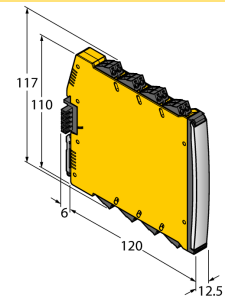
Weiterhin verfügt das Gerät über 4 frontseitig angebrachte LEDs zur Anzeige des Betriebsstatus (grün), der Fehlermeldung (rot) und der Zustände der Schaltausgänge (2 x gelb).

Das Gerät ist mit abziehbaren Schraubklemmen ausgestattet.

- Zwei potenzialfreie Kontakte
- Temperaturerfassung
- Feuchteerfassung
- Erfassung des Abstandes zur Schaltschranktür
- IO-Link parametrierbar
- Verbindung zweier Geräte via Can-Bus
- Power-Bridge
- Galvanische Trennung der Ausgänge (A1/A2)
- Abziehbare Schraubklemmen

## Abmessungen

Typ	IM12-CCM03-MTIS-3T-IOLC-PR/24V
Ident-No.	7570102
Nennspannung	24 VDC
Betriebsspannung	10...30 VDC
Leistungsaufnahme	≤ 0.5 W
eingebaute Sensoren CCM	Triangulations-Sensor 40...500 mm Feuchte Sensor 10...90% rel. hum. Temperatur-Sensor -25°...+70°C Dry-Contact
Referenztemperatur	23 °C
<b>Ausgangskreise</b>	
<b>Halbleiterausgangskreise</b>	
Ausgangskreise (digital)	2 x Transistor (potenzialfrei) NO/NC
Schaltspannung	≤ 30 VDC
Schaltstrom je Ausgang	≤ 0.1 A
Spannungsabfall	≤ 1 V
<b>Feuchtesensor</b>	
Genauigkeit (max.)	± 4.5 % RF im Bereich 10...90 %
Wiederholgenauigkeit	0.2 % RF
<b>Temperatursensor</b>	
Genauigkeit (max.)	±2 °C
Wiederholgenauigkeit	0.16 °C
<b>Abstandssensor</b>	
Abstrahlwinkel	6 °
Messbereich	40...500 mm
Relative Genauigkeit	±50 mm im Bereich ≤ 500 mm
Temperaturkoeffizient	+/- 30 mm im Bereich ≤ 500 mm für -25°C ≤ T ≤ 70°C +/- 15 mm im Bereich ≤ 500 mm für 0°C ≤ T ≤ 50°C
Linearitätsfehler max.	≤ 2 % vom Endwert
<b>Anzeigen/Bedienelemente</b>	
Betriebsbereitschaft	grün
Schaltzustand	gelb
Fehlermeldung	rot



Mechanische Daten			
Schutzart	IP20		
Brennbarkeitsklasse nach UL 94	V-0		
Umgebungstemperatur	-25...+60 °C		
Lagertemperatur	-25...+80 °C		
Abmessungen	120 x 12.5 x 117 mm		
Gewicht	168 g		
Montagehinweis	Montage auf Hutschiene (NS35)		
Gehäusewerkstoff	Polycarbonat/ABS		
Elektrischer Anschluss	abziehbare Schraubklemmen, 2-polig		
Anschlussquerschnitt	0.2...2.5 mm <sup>2</sup> (AWG: 24...14)		
Anzugsdrehmoment	0.5 Nm		
Anzugsdrehmoment	4.43 LBS-Inch		
Umweltbedingungen	Einsatzhöhe	bis 2000m über N.N.	
	Verschmutzungsgrad	II	
	verwendete Normen		
	Spannungsfestigkeit und Isolation		
			EN 50178
		EN 61010-1	
	Schock		
			EN 60068-2-6
		EN 60068-2-27	
	Temperatur		
			EN 60068-2-1 Ad
			EN 60068-2-2 Bd
		EN 60068-2-1	
	Luftfeuchtigkeit		
			EN 60068-2-38
	EMV		
			EN 61000-4-2
			EN 61000-4-3
			EN 61000-4-4
			EN 61000-4-5
		EN 61000-4-6	
		EN 61000-4-8	
Emission			
		CISPR16	

## Zubehör

Typ	Ident-Nr.		Maßbild
USB-2-IOL-0002	6825482	IO-Link-Master mit integrierter USB-Schnittstelle	