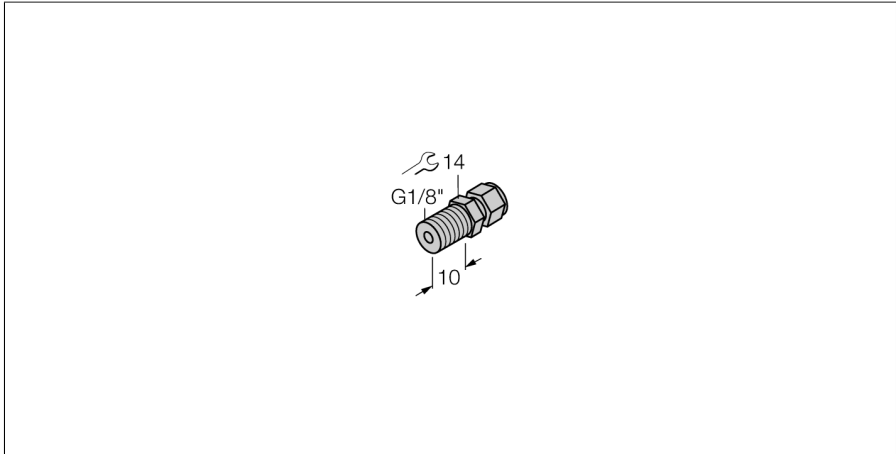


# Zubehör

## Klemmringverschraubung für Temperatursensoren

### CF-M-3-G1/8-A4



- Klemmringverschraubung zur Direktmontage von Temperaturfühlern der Serie TP
- Metall Klemmring
- Für Fühler mit 3 mm Durchmesser
- Prozessanschluss G1/8" Außengewinde

**Allgemeine Beschreibung**

Klemmringverschraubungen dienen der druckfesten Direktmontage von Temperaturfühlern. Es können hiermit unterschiedliche Eintauchtiefen des Fühlers realisiert werden. Bei der Montage hat der Temperaturfühler direkten Kontakt mit dem Medium, dies beschleunigt die Reaktion auf Temperaturänderungen

Typ	CF-M-3-G1/8-A4
Ident-No.	9910405
<b>Temperaturbereich</b>	
Messbereich	-50...350 °C
Messbereich	-58...662 °F
<b>Mechanische Daten</b>	
Gehäusewerkstoff	Edelstahl, 1.4404 (AISI 316L)
Werkstoff Dichtung	Edelstahl
Innendurchmesser	3.5 mm
Prozessanschluss	G 1/8" Außengewinde
Druckfestigkeit	100 bar
Max. Anziehdrehmoment Gehäusemutter	100 Nm