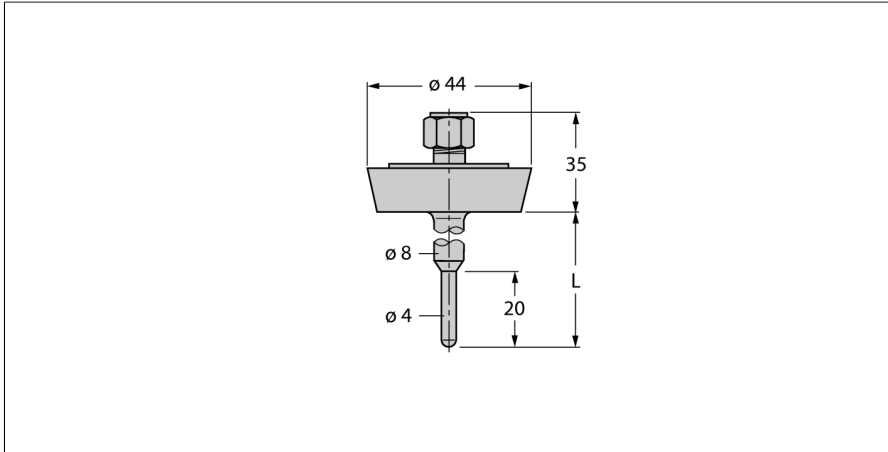


Zubehör Schutzrohr für Temperatursensoren THW-3-DN25K-A4-L250



- Schutzrohr zur Montage von Temperaturfühler
- Fühlerdurchmesser 3 mm
- Prozessanschluss Milchrohrverschraubung DN25 nach DIN 11851
- Eintauchtiefe 250 mm
- für den Einsatz im Lebensmittel- und Pharmabereich
- Oberflächenrauheit Ra > 0,8 µm
- Für den Einsatz im Lebensmittel- und Pharmabereich
- Oberflächenrauheit Ra > 0,8 µm

Allgemeine Beschreibung

Schutzrohre dienen zur drucklosen Montage von Temperaturfühlern. Bei der Montage mit Schutzrohren hat der Temperaturfühler keinen direkten Kontakt mit dem Medium. Der Fühler kann ohne Prozessunterbrechung ausgetauscht werden.

Typ	THW-3-DN25K-A4-L250
Ident-No.	9910458
Temperaturbereich	
Messbereich	-50...350 °C
Messbereich	-58...662 °F
Eintauchtiefe (L)	250 mm
Außendurchmesser	4 mm
Mechanische Daten	
Gehäusewerkstoff	Edelstahl, 1.4404 (AISI 316L)
Innendurchmesser	3.1 mm
Prozessanschluss	Rohrverschraubung nach DIN11851
Druckfestigkeit	40 bar
Max. Anziehdrehmoment Gehäusemutter	100 Nm