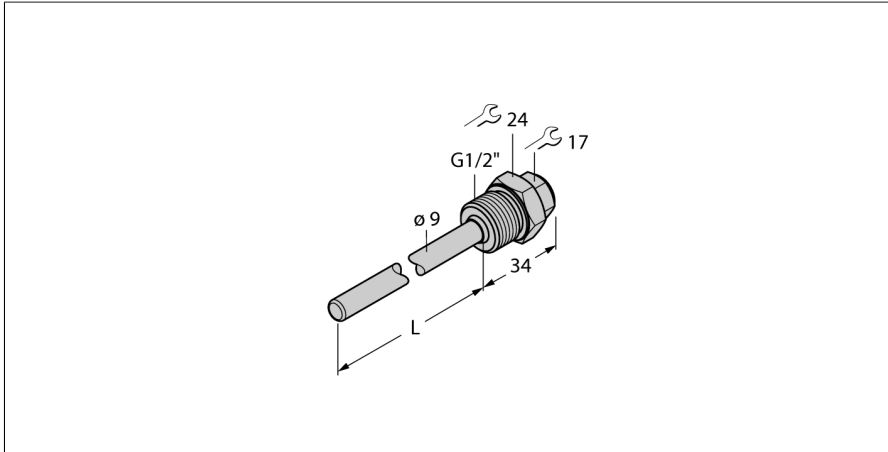


Zubehör Schutzrohr für Temperatursensoren THW-6-G1/2-A4-L250



Typ	THW-6-G1/2-A4-L250
Ident-No.	9910462
Temperaturbereich	
Messbereich	-50...350 °C
Messbereich	-58...662 °F
Eintauchtiefe (L)	250 mm
Außendurchmesser	9 mm
Mechanische Daten	
Gehäusewerkstoff	Edelstahl
Innendurchmesser	6.2 mm
Prozessanschluss	G 1/2" Außengewinde
Druckfestigkeit	400 bar
Max. Anziehdrehmoment Gehäusemutter	100 Nm

- Schutzrohr zur Montage von Temperaturfühlern
- Fühlerdurchmesser 6 mm
- Prozessanschluss G1/2" Außengewinde
- Eintauchtiefe 250 mm

Allgemeine Beschreibung

Schutzrohre dienen dem Schutz von Temperaturfühlern gegen aggressive Medien und hohen Drücken. Bei der Montage mit Schutzrohren hat der Temperaturfühler keinen direkten Kontakt mit dem Medium. Der Fühler kann ohne Prozessunterbrechung ausgetauscht werden.