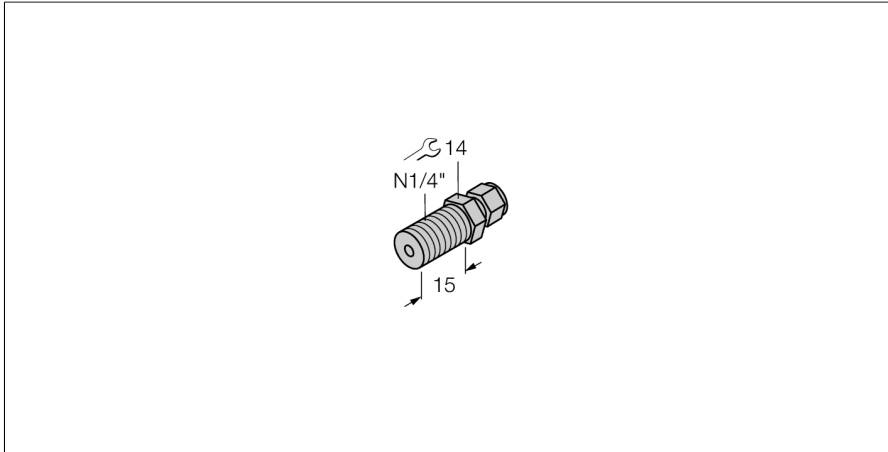


Zubehör

Klemmringverschraubung für Temperatursensoren

CF-P-6-N1/4-A4



- Klemmringverschraubung zur Direktmontage von Temperaturfühlern der Serie TP
- PTFE Klemmring
- Für Fühler mit 6 mm Durchmesser
- Prozeßanschluß 1/4"NPT Außengewinde

Allgemeine Beschreibung

Klemmringverschraubungen dienen der druckfesten Direktmontage von Temperaturfühlern. Es können hiermit unterschiedliche Eintauchtiefen des Fühlers realisiert werden. Bei der Montage hat der Temperaturfühler direkten Kontakt mit dem Medium, dies beschleunigt die Reaktion auf Temperaturänderungen

Typ	CF-P-6-N1/4-A4
Ident-No.	9910486
Temperaturbereich	
Messbereich	-50...100 °C
Messbereich	-58...212 °F
Mechanische Daten	
Gehäusewerkstoff	Edelstahl, 1.4404 (AISI 316L)
Werkstoff Dichtung	PTFE
Innendurchmesser	7 mm
Prozessanschluss	1/4" NPT Außengewinde
Druckfestigkeit	20 bar
Max. Anziehdrehmoment Gehäusemutter	100 Nm