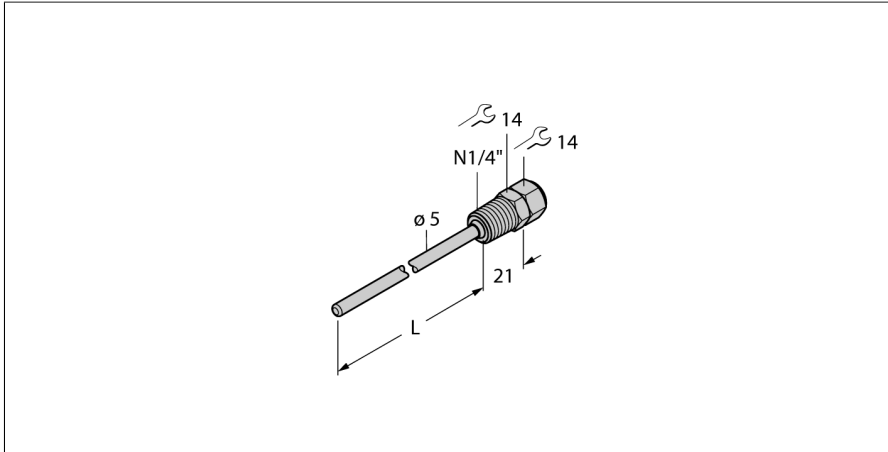


# Zubehör Schutzrohr für Temperatursensoren THW-3-N1/4-A4-L950



- Schutzrohr zur Montage von Temperaturfühlern
- Fühlerdurchmesser 3 mm
- Prozessanschluss 1/4" NPT Außengewinde
- Eintauchtiefe 950 mm

### Allgemeine Beschreibung

Schutzrohre dienen zur drucklosen Montage von Temperaturfühlern. Bei der Montage mit Schutzrohren hat der Temperaturfühler keinen direkten Kontakt mit dem Medium. Der Fühler kann ohne Prozessunterbrechung ausgetauscht werden.

Typ	THW-3-N1/4-A4-L950
Ident-No.	9910515
<b>Temperaturbereich</b>	
Eintauchtiefe (L)	950 mm
Außendurchmesser	5 mm
<b>Mechanische Daten</b>	
Gehäusewerkstoff	Edelstahl, 1.4404 (AISI 316L)
Innendurchmesser	3.1 mm
Prozessanschluss	1/4" NPT-18 Außengewinde
Druckfestigkeit	400 bar
Max. Anziehdrehmoment Gehäusemutter	100 Nm