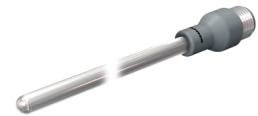
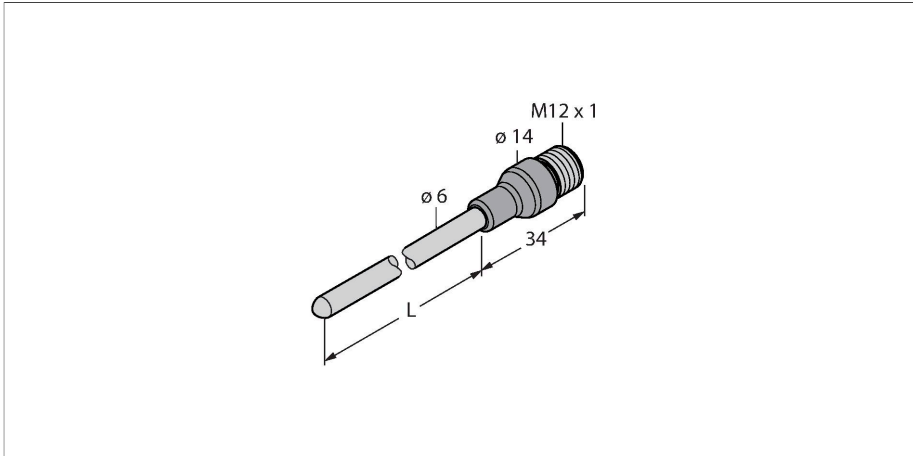


TP-206B-CF-H1141-L200/D805

Temperaturerfassung – Fühler



Merkmale

- Pt100 Fühler nach DIN EN 60751
- vibrations- und erschütterungsfest
- anschließbar an TS, TTM, IM34, BL20, BL67
- Betriebstemperatur Stecker: -20 ... 120°C
- 4-Leiter-Technik

Funktionsprinzip

Widerstandsthermometer finden ihre Anwendung in der Erfassung und Überwachung von Temperaturen, um einen Prozess zu optimieren und zu kontrollieren. Typische Anwendungen findet man im Maschinen- und Anlagenbau sowie in der Prozessindustrie. Das Kernelement des Temperaturfühlers ist ein temperaturabhängiger Widerstand.

Technische Daten

Typ	TP-206B-CF-H1141-L200/D805
Ident-No.	9910521
Sonderausführung	D805 entspricht: PT100 für -200 °C
Temperaturbereich	
Messbereich	-200...500 °C
Messbereich	-328...932 °F
Genauigkeit	$\pm 0.3 \text{ K} + 0.005 \cdot t $ (-50...500 °C)
Eigenerwärmung	0.4 K/mW bei 0°C
Messelement	Pt100-Messelement, DIN EN 60751, Klasse B; Anschlussart: 4-Leiteranschluss
Ansprechzeit	$t_{0,5} = 6 \text{ s}$ / $t_{0,9} = 15 \text{ s}$ in Wasser @ 0,2 m/s
Eintauchtiefe (L)	200 mm
Außendurchmesser	6 mm
Schutzart und -klasse	IP67
Umgebungsbedingungen	
Umgebungstemperatur	-20...+120 °C
Mechanische Daten	
Gehäusewerkstoff	Edelstahl, 1.4404 (AISI 316L)
Sensormaterial	Edelstahl, 1.4404 (AISI 316L)
Prozessanschluss	für Klemmringverschraubungen, Schutzrohre oder zur Direktmontage
Druckfestigkeit	100 bar
Elektrischer Anschluss	Steckverbinder, M12 x 1

Technische Daten

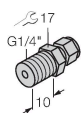
Referenzbedingungen nach IEC 61298-1

Temperatur	15...+25 °C
Luftdruck	860...1060 hPa abs.
Luftfeuchtigkeit	45...75 % rel.
Hilfsenergie	24 VDC
Tests/Zulassungen	
Zulassungen	cULus
Zulassungsnummer UL	E345414
MTTF	2283 Jahre nach SN 29500 (Ed. 99) 20 °C

Montagezubehör

CF-M-6-G1/4-A4

9910483



Klemmringverschraubung zur Direktmontage von Temperaturfühlern; Fühlerdurchmesser 6 mm; Prozessanschluss G1/4" Außengewinde

CF-M-6-N1/4-A4

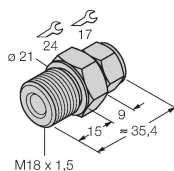
9910484



Klemmringverschraubung zur Direktmontage von Temperaturfühlern; Fühlerdurchmesser 6 mm; Prozessanschluss 1/4"NPT Außengewinde

CF-M-6-M18-A4

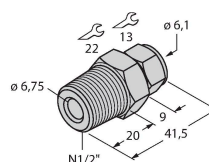
9910525



Klemmringverschraubung zur Direktmontage von Temperaturfühlern; Fühlerdurchmesser 6 mm; Prozessanschluss M18x1 Außengewinde

CF-M-6-N1/2-A4

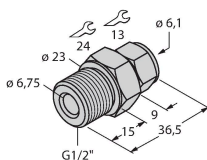
9910529



Klemmringverschraubung zur Direktmontage von Temperaturfühlern; Fühlerdurchmesser 6 mm; Prozessanschluss 1/2"NPT Außengewinde

CF-M-6-G1/2-A4

9910530



Klemmringverschraubung zur Direktmontage von Temperaturfühlern; Fühlerdurchmesser 6 mm; Prozessanschluss G1/2" Außengewinde