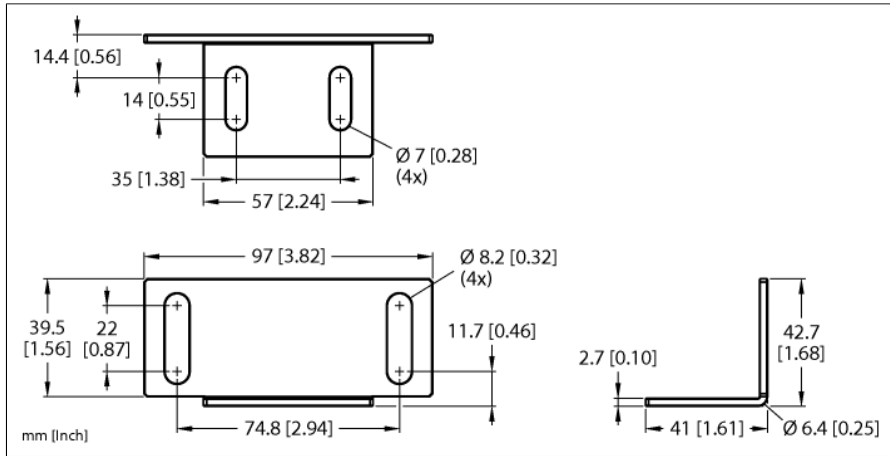


Zubehör

Befestigungswinkel

MB-Q130WD



- Befestigungswinkel für Sensoren der Bauform Q130WD
- Edelstahl 1.4401 (AISI 316)

Typ	MB-Q130WD
Ident-No.	A900166
Bauform	Zubehör für Quader
Abmessungen	97 x 41 x 42.7 mm
Gehäusewerkstoff	Edelstahl, 1.4401 (AISI 316)