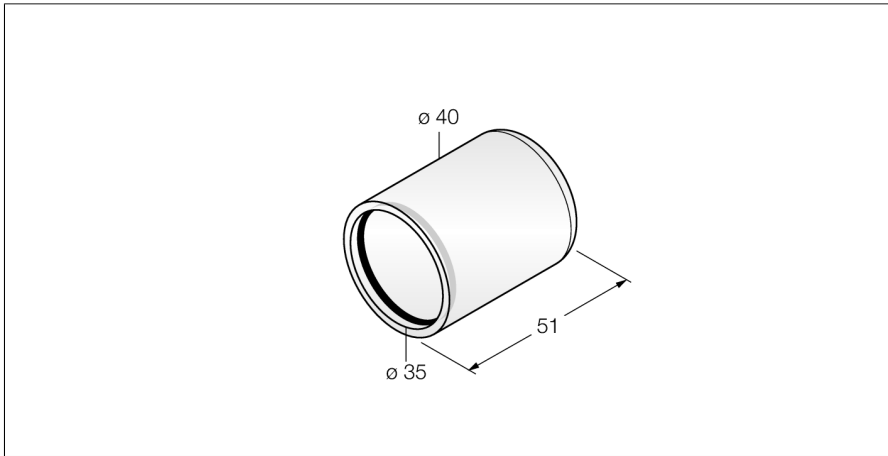


Zubehör

Schutzgehäuse

PTS-COVER

- Schutzkappe für Drucksensoren PS und Temperatursensoren TS



Typ	PTS-COVER
Ident-No.	A9350
Temperaturbereich	
Gehäusewerkstoff	Kunststoff, PC