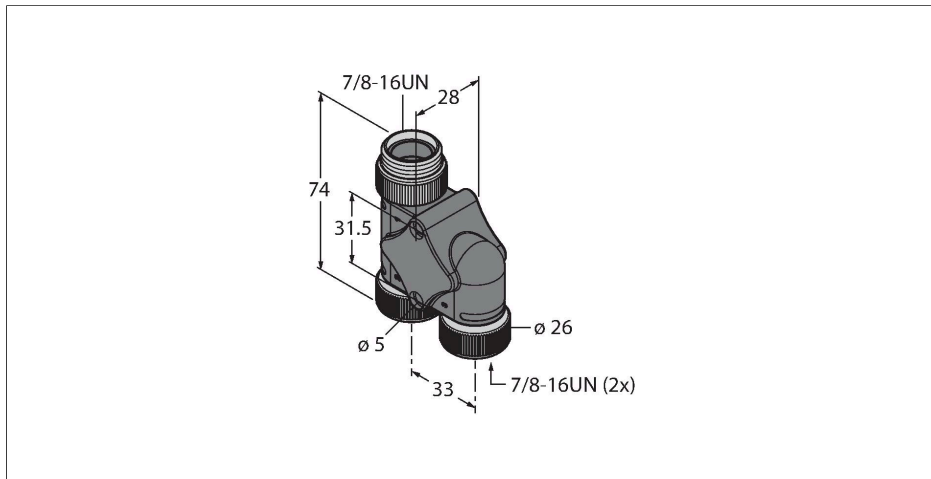


XSH-RSM-2RKM 50

Zweifachverteiler – h-Splitter

5-litzen



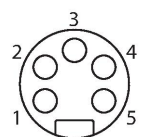
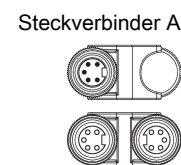
Merkmale



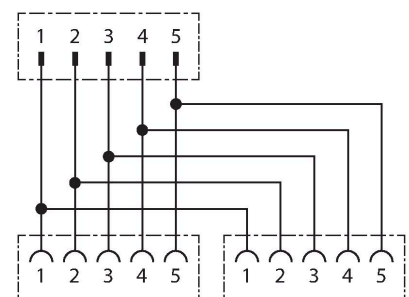
- 7/8"-Steckverbinder
- Stecker – 2x Kupplung, 5-polig
- Parallel verdrahtet
- cULus gelistet
- RoHS-konform
- Schutzart: NEMA 1, 3, 4, 6P und IEC IP67
- 7/8"-Stecker, Gerade, 5-polig
- 2x 7/8", Kupplung, gerade, 5-polig

Kontaktbelegung

Steckverbinder B (J1-2)



Schaltplan



Technische Daten

Typ	XSH-RSM-2RKM 50
Ident-No.	U2-23667
I/O Verteiler	h-Verteiler, 2 -fach
Gehäuse	Kunststoff, TPU, schwarz
Steckverbinder A	Stecker, 7/8"-16 UN
Polzahl	5
Kontakte	Messing, CuZn, vergoldet
Kontaktträger	Kunststoff, TPU, Schwarz
Überwurfmutter/-schraube	Messing, CuZn, vernickelt
Mechanische Lebensdauer	> 100 Steckzyklen
Verschmutzungsgrad	3
Schutzart	IP67, nur im verschraubten Zustand
	NEMA: 1, 3, 4, 6P
Steckverbinder B	Kupplung, 7/8"-16 UN
Polzahl	5
Kontakte	Messing, CuZn, vergoldet
Kontaktträger	Kunststoff, TPU, Schwarz
Überwurfmutter/-schraube	Messing, CuZn, vernickelt
Dichtung	Kunststoff
Mechanische Lebensdauer	> 100 Steckzyklen
Verschmutzungsgrad	3
Schutzart	IP67, nur im verschraubten Zustand
	NEMA: 1, 3, 4, 6P
Elektrische Eigenschaften bei +20 °C	
Bemessungsspannung	600 V

Technische Daten

Strombelastbarkeit	9 A
Isolationswiderstand	$\geq 10^8 \Omega$
Durchgangswiderstand	$\leq 5 \text{ m}\Omega$
Mechanische und chemische Eigenschaften	
Umgebungstemperatur im ruhenden Zustand	-40...+105 °C
Umgebungstemperatur in Bewegung	-40...+105 °C
Zulassungen	RoHS UL Listed CE
Hinweis	
- Wir behalten uns das Recht vor, ohne vorherige Ankündigung technische Änderungen vorzunehmen.	