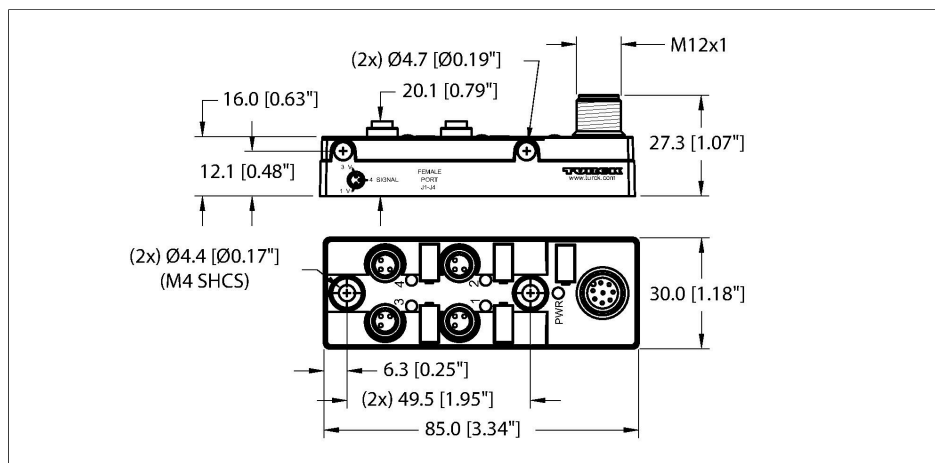


TB-4M8Z-3N2-FS8

Passiver Aktuator-/Sensor-Verteiler, 4-fach – Ø 8 mm I/O Steckplatz mit M12 Stecker für die Zuleitung



Technische Daten

Typ	TB-4M8Z-3N2-FS8
Ident-No.	U2-29189
I/O Verteiler	Verteilerbaustein, 4, mit fest verbautem M12 Stecker
Gehäuse	Kunststoff, PA 6 GF30, schwarz
Betriebsspannungsanzeige	LED, grün
Schaltzustandsanzeige	LED, gelb
Schaltfunktion	NPN
E/A-Steckplatz	Kupplung, Ø 8 mm
Designspezifikation	nach IEC 61076-2-104
Polzahl	3
Kontakte	Messing, CuZn, vergoldet
Kontaktträger	Kunststoff, PA 6 GF15, Schwarz
Dichtung	O-Ring, Kunststoff, FKM/FPM
Mechanische Lebensdauer	> 100 Steckzyklen
Verschmutzungsgrad	3
Schutzart	IP67
	NEMA: 1, 3, 4, 6P
Sammelanschluss	Stecker, M12 × 1, Ausgang oben, A-co-diert
Designspezifikation	nach IEC 61076-2-101
Polzahl	8
Kontakte	Messing, CuZn, vergoldet
Kontaktträger	Kunststoff, PA 4.6, Schwarz
Anzugsdrehmoment	0.8 ... 1 Nm (Max. Wert des Gegenstückes beachten!)
Mechanische Lebensdauer	> 100 Steckzyklen

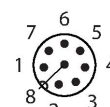
Merkmale



- Gehäusematerial: PA 6 GF30
- Gehäusefarbe: schwarz
- Schutzart: IEC: IP67; NEMA: 1, 3, 4, 6P
- RoHS-konform
- CE-konform
- LED (NPN-Schaltung)
- I/O-Steckplatz (Polzahl): 3-polig

Kontaktbelegung

I/O-Steckverbinder Fest verbauter Stecker



Technische Daten

Verschmutzungsgrad	3
Schutzart	IP67, IP68, IP69, IP69K
	NEMA: 1, 3, 4, 6P
Elektrische Eigenschaften bei +20 °C	
Bemessungsspannung	30 VDC
Bemessungsspannung	DC VDC
Strombelastbarkeit	2 A pro Kontakt, Summenstrom 2 A
Mechanische und chemische Eigenschaften	
Zulassungen	CE UKCA RoHS
Hinweis	
- Wir behalten uns das Recht vor, ohne vorherige Ankündigung technische Änderungen vorzunehmen.	

Lieferumfang

Artikel	Menge	Beschreibung
Verteiler	1	Passiver Aktuator-/Sensor-Verteiler
VS-M12-BK	2	Verschlussstopfen für M12-Kupplungen
KS9/20	5	Beschriftungsschilder

Zubehör

Ident.-Nr.	Bezeichnung	Beschreibung
6625143	RKC8T-5/TXL	Anschlussleitung, M12-Kupplung, 8-polig, gerade, 5 m*
6625146	WKC8T-5/TXL	Anschlussleitung, M12-Kupplung, 8-polig, gewinkelt, 5 m*
6625165	RKC8T-2-RSC8T/TXL	Verbindungsleitung, M12-Kupplung auf M12-Stecker, 8-polig, gerade, 2 m*
6904605	B8181-0	Konfektionierbare M12-Kupplung, 8-polig, gerade
U2-07335	B 8281-0	Konfektionierbare M12-Kupplung, 8-polig, gewinkelt
6901004	BS8181-0	Konfektionierbarer M12-Stecker, 8-polig, gerade
U2-07334	BS 8281-0	Konfektionierbarer M12-Stecker, 8-polig, gewinkelt
6627348	PSG3S-2/TXL	Anschlussleitung, Ø8mm-Stecker, 3-polig, gerade, 2 m*
6627351	PSW3S-2/TXL	Anschlussleitung, Ø8mm-Stecker, 3-polig, gewinkelt, 2 m*
6936170	TORQUE-WRENCH-SET-AS	Drehmomentschlüsselset; Griff mit einstellbarem Drehmoment 0.4 - 1.0 Nm, Gabelschlüssel für M8 (SW9), Gabelschlüssel für M12 (SW14)
8010971	SCHUTZSTOPFEN 8MM SNAP. SCHWARZ	Schutzstopfen Ø8mm

* Andere Längen auf Anfrage

Schaltplan

