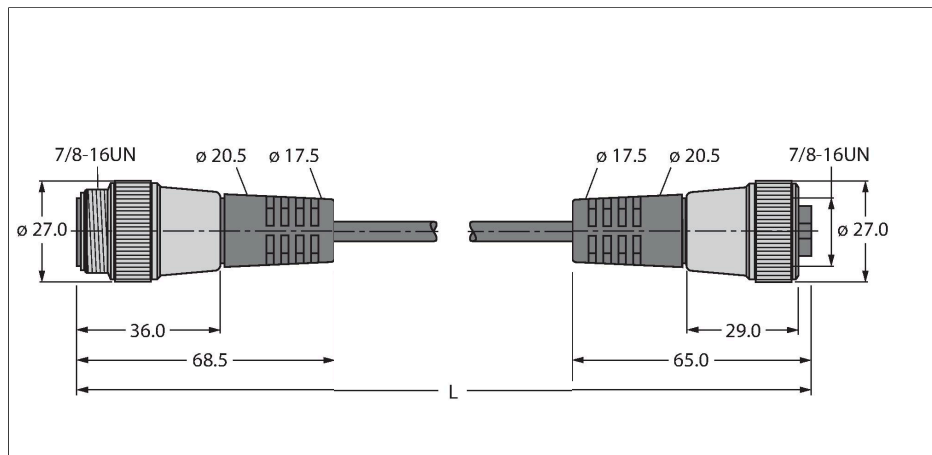


RSM RKM 5723-6M

Busleitung für CAN (DeviceNet, CANopen) – TPU-Kabelmantel



Merkmale

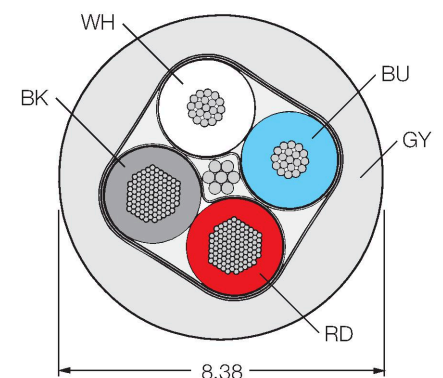


- Mantelmaterial: PUR
- Mantelfarbe: grau
- schleppkettentauglich
- UL-Zulassung
- Kupplung gerade 7/8"
- Stecker gerade 7/8"
- Leitungslänge: 6.0 Meter

Technische Daten

Typ	RSM RKM 5723-6M
Ident-No.	U8227-6
Steckverbinder A	Stecker, 7/8"-16 UN, gerade
Polzahl	5
Kontakte	Metall, CuZn, vergoldet
Kontaktträger	Kunststoff, TPU, Blau
Griffkörper	Kunststoff, TPU, Blau
Überwurfmutter/-schraube	Messing, CuZn, vernickelt
Mechanische Lebensdauer	> 100 Steckzyklen
Verschmutzungsgrad	3
Schutzart	IP67, nur im verschraubten Zustand
Steckverbinder B	Kupplung, 7/8"-16 UN, gerade
Polzahl	5
Kontakte	Metall, CuZn, vergoldet
Kontaktträger	Kunststoff, PUR, Blau
Griffkörper	Kunststoff, TPU, Blau
Überwurfmutter/-schraube	Messing, CuZn, vernickelt
Mechanische Lebensdauer	> 100 Steckzyklen
Schutzart	IP67, nur im verschraubten Zustand
Leitung	
Netzwerkprotokoll	DeviceNet CANopen, 5723
Leitungsdurchmesser	Ø 8.38 mm
Leitungslänge	6 m
Leitungsmantel	TPU, Grau
Schirmung	ja

Leitungsquerschnitt



Kontaktbelegung



Technische Daten

Aderisolierung	PE (Data), PVC (Power)
Ader Datenleitung	
Aderquerschnitt	2 x 0.52 mm ²
Litzenaufbau	41 x 0.1 mm
Ader Versorgungsleitung	
Aderquerschnitt	2 x 1.04 mm ²
Litzenaufbau	82 x 0.1 mm
Aderfarben	Power: RD, BK, Data: WH, BU
Elektrische Eigenschaften bei +20 °C	
Bemessungsspannung	300 V
Strombelastbarkeit	7 A
DC-Widerstand (loop)	34.1 Ω/km
Nom. Impedanz	110 Ω (1 MHz)
Nom. Kapazität	40.52 pF/m
Mechanische und chemische Eigenschaften	
Biegeradius (ortsfeste Verlegung)	≥ 5 x Ø
Biegeradius (flexibler Einsatz)	≥ 15 x Ø
Umgebungstemperatur im ruhenden Zustand	-40...+80 °C
Sonstige Eigenschaften	
Schleppkettenfähig	ja
Halogenfrei	nein
Zulassungen	UL CSA
Hinweis	
- Wir behalten uns das Recht vor, ohne vorherige Ankündigung technische Änderungen vorzunehmen.	