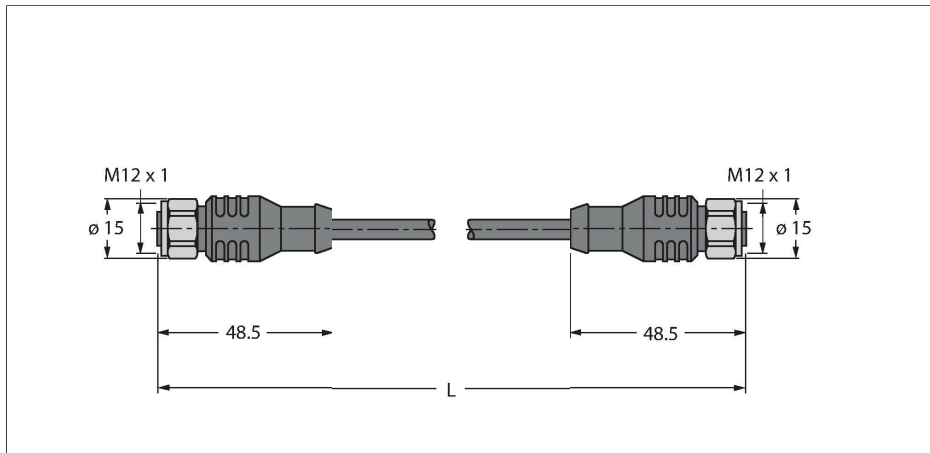


# RKCV RKCV 5732-1M/CS15915

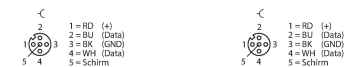
## Leitung für RFID-Anwendung im Lebensmittelbereich – Verbindungsleitung



### Merkmale

- Mantelmaterial: TPE
- Mantelfarbe: anthrazit
- Power- und Datenpaar: AWG 2/22
- Kupplung gerade M12, Edelstahl
- Kupplung gerade M12, Edelstahl

### Kontaktbelegung



### Technische Daten

Typ	RKCV RKCV 5732-1M/CS15915
Ident-No.	UX02388
Bemerkung zum Produkt	Litzenfarbbelegung äquivalent zu S2503
Steckverbinder A	Kupplung, M12x1, gerade, A-codiert
Kontakte	Metall, CuZn, vergoldet
Kontaktträger	Kunststoff, TPU, Schwarz
Griffkörper	Kunststoff, TPU, Schwarz
Überwurfmutter/-schraube	Edelstahl, V4A
Dichtung	Kunststoff, FPM/FKM
Anzugsdrehmoment	0.8 ... 1 Nm (Max. Wert des Gegenstückes beachten!)
Mechanische Lebensdauer	> 100 Steckzyklen
Verschmutzungsgrad	3
Schutzart	IP68, nur im verschraubten Zustand
Steckverbinder B	Kupplung, M12x1, gerade, A-codiert
Kontakte	Metall, CuZn, vergoldet
Kontaktträger	Kunststoff, TPU, Schwarz
Griffkörper	Kunststoff, TPU, Schwarz
Überwurfmutter/-schraube	Edelstahl, V4A
Dichtung	Kunststoff, FPM/FKM
Anzugsdrehmoment	0.8 ... 1 Nm (Max. Wert des Gegenstückes beachten!)
Mechanische Lebensdauer	> 100 Steckzyklen
Verschmutzungsgrad	3
Schutzart	IP68, nur im verschraubten Zustand
Leitung	
Leitungsdurchmesser	Ø 8.51 mm

## Technische Daten

Leitungslänge	1 m
Leitungsmantel	TPE, Anthrazit
Schirmung	ja
Aderisolierung	PE (Data), PVC (Power)
Adern Datenleitung	
Aderquerschnitt	2 x 0.34 mm <sup>2</sup>
Litzenaufbau	19 x 0.15 mm
Adern Versorgungsleitung	
Aderquerschnitt	2 x 0.34 mm <sup>2</sup>
Litzenaufbau	19 x 0.15 mm
Aderfarben	Power: RD, BK, Data: WH, BU
<b>Elektrische Eigenschaften bei +20 °C</b>	
Bemessungsspannung	250 V
Strombelastbarkeit	4 A
<b>Mechanische und chemische Eigenschaften</b>	
Biegeradius (ortsfeste Verlegung)	≥ 5 x Ø
Biegeradius (flexibler Einsatz)	≥ 15 x Ø
Umgebungstemperatur im ruhenden Zustand	-40...+80 °C
Umgebungstemperatur in Bewegung	-40...+80 °C
<b>Sonstige Eigenschaften</b>	
Schleppkettenfähig	nein
Halogenfrei	nein