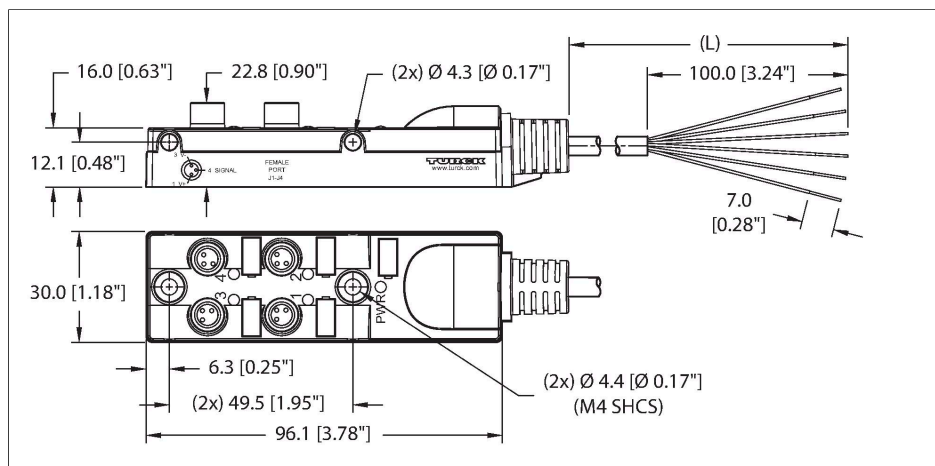


TB-4M8M-3P2-10

Passiver Aktuator-/Sensor-Verteiler, 4-fach – M8x1 I/O Steckplatz mit fest angeschlossener Leitung



Technische Daten

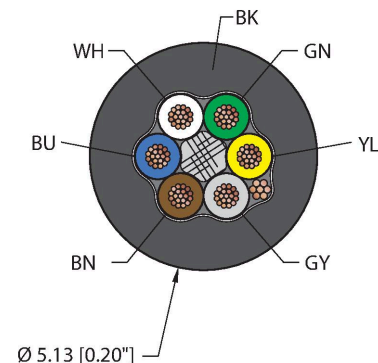
Typ	TB-4M8M-3P2-10
Ident-No.	UX17909
I/O Verteiler	Verteilerbaustein, 4, mit fest angeschlossener Leitung
Gehäuse	Kunststoff, PA 6 GF30, schwarz
Betriebsspannungsanzeige	LED, grün
Schaltzustandsanzeige	LED, gelb
Schaltfunktion	PNP
E/A-Steckplatz	Kupplung, M8 × 1
Designspezifikation	nach IEC 61076-2-104
Polzahl	3
Kontakte	Messing, CuZn, vergoldet
Kontaktträger	Kunststoff, PA 4.6 GF30, Schwarz
Dichtung	O-Ring, Kunststoff, FKM/FPM
Flanschgehäuse	Messing, CuZn, Vernickelt
Mechanische Lebensdauer	> 100 Steckzyklen
Verschmutzungsgrad	3
Schutzart	IP67, IP68, IP69, IP69K NEMA: 1, 3, 4, 6P, 12
Sammelanschluss	Leitung, Ausgang seitlich
Leitung	
Kabel Ident	RF50845
Aderanzahl	6
Leitungsdurchmesser	Ø 5.13 mm
Leitungslänge	10 m, (+ 50 mm oder 4% der Länge / -0,0, je nachdem, welcher Wert größer ist)

Merkmale



- Gehäusematerial: Nylon
- Gehäusefarbe: schwarz
- Schutzart: IEC: IP67, IP68, IP69, IP69K; NEMA 1, 3, 4, 6P, 12
- RoHS-konform
- CE-konform
- LED (PNP-Schaltung)
- I/O-Steckplatz (Polzahl): 3-polig
- Allzweckkable
- PVC-Außenmantel, schwarz, geschirmt, 6X24 AWG
- -40 °C Kaltbiegefestigkeit
- Brandklassen: UL1061, CSA FT1
- Leitungslänge: 10 Meter

Leitungsquerschnitt



Kontaktbelegung

Technische Daten

Leitungsmantel	PVC, Schwarz
Schirmung	Aluminium/Polyester (IN)
Querschnitt der Beilauflitze	26 AWG, TC (Kupfer verzinkt)
Leiterdurchmesser	0.044 "
Leitermaterial	TC (Kupfer verzinkt)
Aderisolierung	PVC
Aderquerschnitt	6 x 24 AWG [Ähnlich zu 0.25 mm ²]
Litzenaufbau	19 x 36 AWG
Aderfarben	WH, GN, YE, GY, BN, BU
Elektrische Eigenschaften bei +20 °C	
Bemessungsspannung	30 VDC
Bemessungsspannung	DC VDC
Strombelastbarkeit	2 A pro Signalkontakt, Summenstrom 6 A
Mechanische und chemische Eigenschaften	
Biegeradius (ortsfeste Verlegung)	≥ 5 x Ø
Biegeradius (flexibler Einsatz)	≥ 15 x Ø
Kaltbiegefestigkeit	-40 °C
Umgebungstemperatur im ruhenden Zustand	-40 °C...+85 °C
Umgebungstemperatur in Bewegung	5 °C...+85 °C
Umgebungstemperatur während der Installation	-10 °C...+85 °C
Zulassung	
Zulassungen	CE UKCA RoHS
Hinweis	
Die Biegefestigkeit kann sich verringern, wenn das Kabel bei extremen Temperaturen eingesetzt wird, wenn es bestimmten Chemikalien ausgesetzt wird, wenn es oberhalb der Nenn-Zyklusgeschwindigkeit oder unterhalb des Nenn-Biegeradius des Kabels eingesetzt wird.	
- Wir behalten uns das Recht vor, ohne vorherige Ankündigung technische Änderungen vorzunehmen.	



Lieferumfang

Artikel	Menge	Beschreibung
Verteiler	1	Passiver Aktuator-/Sensor-Verteiler
VS-M12-BK	2	Verschlussstopfen für M12-Kupplungen
KS9/20	5	Beschriftungsschilder

Zubehör

Ident.-Nr.	Bezeichnung	Beschreibung
6625143	RKC8T-5/TXL	Anschlussleitung, M12-Kupplung, 8-polig, gerade, 5 m*
6625146	WKC8T-5/TXL	Anschlussleitung, M12-Kupplung, 8-polig, gewinkelt, 5 m*
6625165	RKC8T-2-RSC8T/TXL	Verbindungsleitung, M12-Kupplung auf M12-Stecker, 8-polig, gerade, 2 m*
6904605	B8181-0	Konfektionierbare M12-Kupplung, 8-polig, gerade
U2-07335	B 8281-0	Konfektionierbare M12-Kupplung, 8-polig, gewinkelt
6901004	BS8181-0	Konfektionierbarer M12-Stecker, 8-polig, gerade
U2-07334	BS 8281-0	Konfektionierbarer M12-Stecker, 8-polig, gewinkelt
6625562	PSG3M-2/TXL	Anschlussleitung, M8-Stecker, 3-polig, gerade, 2 m*
6625568	PSW3M-2/TXL	Anschlussleitung, M8-Stecker, 3-polig, gewinkelt, 2 m*
6936170	TORQUE-WRENCH-SET-AS	Drehmomentschlüsselset; Griff mit einstellbarem Drehmoment 0.4 - 1.0 Nm, Gabelschlüssel für M8 (SW9), Gabelschlüssel für M12 (SW14)
6936046	SCHUTZSTOPFEN ISK-M8	Schutzstopfen M8x1

* Andere Längen auf Anfrage

Schaltplan

