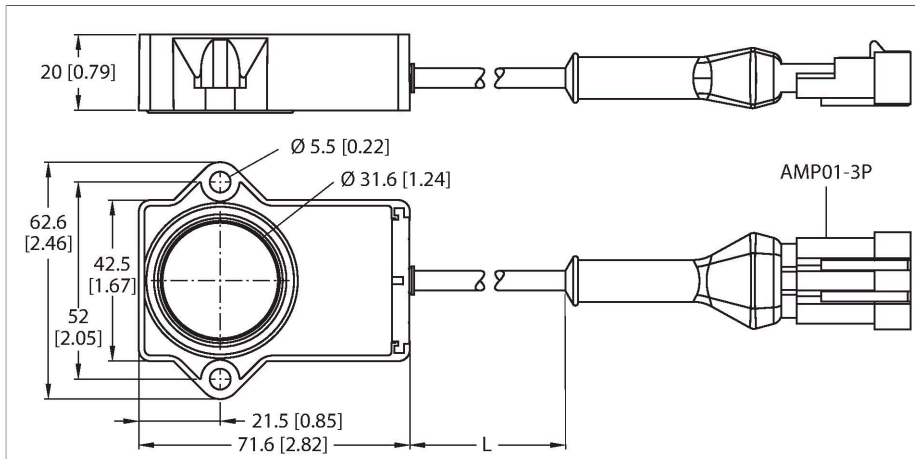


# RI40P1-QR20-LU4X2-0.24-AMP01-3P

## Encoder en miniatura – con salida analógica

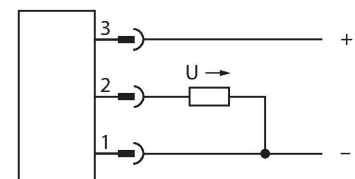
### Línea prémium



<b>Tipo</b>	RI40P1-QR20-LU4X2-0.24-AMP01-3P
<b>N.º de ID</b>	100000196
<b>Principio de medición</b>	Inductivo
<b>Datos generales</b>	
Par de arranque, capacidad del eje (radial/axial)	se suprime, debido al principio de medición sin contacto
Resolución	0,09°/12 bit
Alcance de la medición	-20...20 °
Distancia nominal	1 mm
Precisión de repetición	≤ 0.225 % del valor final
Desviación de linealidad	≤ 1.25 % v. f.
Variación de temperatura	≤ ± 0.01 %/K
<b>Tipo de salida</b>	Absoluto monovuelta
<b>Datos eléctricos</b>	
Tensión de servicio	8...30 VCC
Ondulación residual	≤ 10 % U <sub>ss</sub>
Tensión de control de aislamiento	≤ 0.5 kV
Protección cortocircuito	sí
Protección ante corto-circuito/polaridad inversa	no / sí (alimentación de tensión)
Salida eléctrica	3 hilos, Salida analógica
Salida de voltaje	0.5...4.5 V
Diagnostic	No se detecta el transductor de posición: Señal de salida de 5 V
Resistencia de carga de la salida de tensión	≥ 4.7 kΩ
Tasa de exploración	800 Hz
Protección de carga y descarga (DIN ISO 7637-2)	Intensidad de ensayo: IV/nivel 4

- Rectangular, plástico
- Carcasa compacta y robusta
- Varias posibilidades de montaje
- Transductor de posición P1-RI-QR20 incluido en la entrega
- Para redes de abordo vehiculares, 12V y 24 V
- Resistencia a las interferencias aumentada 100 V/m en base a la homologación de tipo e1
- Protección en contra emisiones conducidas de acuerdo a DIN ISO 7637-2 (SAE J 113-11)
- Rango de temperatura ampliado
- Alto grado de protección IP68/IP69K
- Protección contra niebla salina y cambios rápidos de temperatura
- Indicación del rango de medición a través de LED
- Inmunidad frente a los campos de interferencias electromagnéticas
- Resolución: 0,09°
- 3 hilos, 8...30 VCC
- Salida analógica de 0,5...4,5 V
- Salida de 5 V (tip.) sin acoplamiento RLC

### Esquema de conexiones

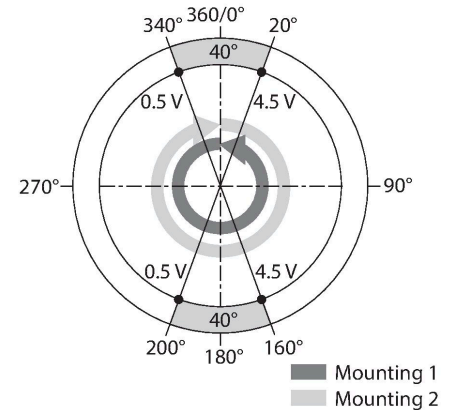


### Principio de Funcionamiento

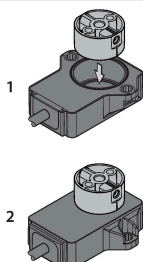
Estos sensores son sumamente confiables, incluso en las condiciones ambientales más extremas. El diseño sumamente resistente

Consumo de corriente	< 100 mA
<b>Datos mecánicos</b>	
Diseño	Rectangular, QR20
Medidas	71.6 x 62.6 x 20 mm
Tipo de brida	brida sin elemento de sujeción
Tipo de eje	árbol para agujeros ciegos
Diámetro del eje D [mm]	6 6.35
Material de la cubierta	Plástico, Ultem
Conexión eléctrica	Cable con conector, AMP Superseal
Calidad del cable	Ø 5.2 mm, Lif32Y32Y, TPE, 0.24 m
Sección transversal principal	3 x 0.5 mm <sup>2</sup>
<b>Condiciones ambientales</b>	
Temperatura ambiente	-40...+85 °C
Temperatura de almacén	-40...+125 °C
Oscilación de temperatura (EN60068-2-14)	-40...+85 °C; 20 ciclos
Resistencia a la vibración	55 Hz (1 mm)
Resistencia a la fatiga por vibraciones (EN 60068-2-6)	20 g; 10-3000 Hz; 50 ciclos; 3 ejes
Resistencia al choque (EN 60068-2-27)	100 g; 11 ms semisinusoidal; cada 3; 3 ejes
Resistencia a los choques permanentes (EN 60068-2-29)	40 g; 6 ms semisinusoidal; cada 4000; 3 ejes
Test de niebla salina (EN 60068-2-52)	Intensidad de ensayo 5 (4 ciclos de control)
Grado de protección	IP68 IP69K
MTTF	423 Años según SN 29500 (ed. 99) 40 °C
Indicación de la tensión de servicio	LED, Verde
Indicación del rango de medición	LED multifunción, verde verde intermitente
Incluido en el equipamiento	Transductor de posición P1-RI-QR20; para detalles técnicos consulte la hoja de datos

cumple con los requisitos de los grados de protección IP68 e IP69K  
Los sensores de esta serie se caracterizan por una elevada resistencia a las vibraciones, a los choques permanentes y a los cambios de temperatura, lo que los convierte en sensores especialmente adaptados para usos móviles como en vehículos de construcción de carreteras o agrícolas.



## Instrucciones y descripción del montaje



Existen dos opciones de montaje diferentes. Una opción es colocar el elemento de posicionamiento sobre la carcasa del sensor. Sin embargo, también se puede montar de modo que la carcasa del sensor encierre completamente el elemento de posicionamiento.

Función de la luz LED  
Tensión de funcionamiento  
Verde: Encendido  
Rango de medición mostrado

Verde: Transductor de posición en el rango de detección

Verde intermitente: El transductor de posición se encuentra dentro del rango de medición con calidad de señal reducida (p. ej. a demasiada distancia)

Apagado: El transductor de posición no se encuentra dentro del rango de detección

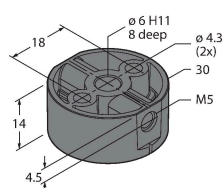
Seguridad con el principio de medición inductivo

Condicionado por el principio de medición, basado en un principio operativo de un acoplamiento RLC, el sensor trabaja absolutamente sin desgaste y es inmune a piezas de hierro imantadas y a otros campos de perturbación. La amplitud de la señal se puede cambiar con piezas metálicas que, a su vez, afectan la precisión.

Gracias al método de análisis diferencial, la señal de salida se mantiene prácticamente sin alterar, incluso cuando la posición del transductor difiere del eje de rotación idóneo. La distancia entre el sensor y el transductor de posición puede ser de hasta 5 mm, en la que la distancia nominal es de 1 mm.

P1-RI-QR20

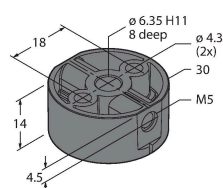
1593041



Transductor de posición para codificador RI-QR20, para ejes de Ø 6 mm

P2-RI-QR20

1593042



Transductor de posición para codificador RI-QR20, para ejes de Ø 6.35 mm

Dibujo acotado

Tipo

N.º de ID

TSS-3S-A-2/TXL

6936796

Cable de conexión de conector para válvula, conector hembra Superseal, recto, de 3 polos, longitud del cable: 2 m; material de revestimiento: TPE-U (PUR), negro, carcasa: Deutsch DT06/ negro

