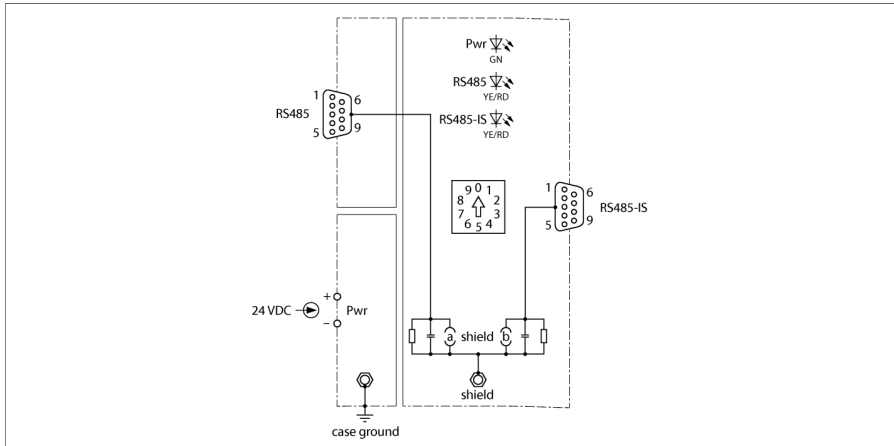


Sistema de E/S excom

Acoplador de segmento

SC11Ex-3G



El acoplador de segmento para RS485 SC11Ex-3G de TURCK se ha desarrollado para la conexión intrínsecamente segura entre PROFIBUS-DP y Modbus RTU.

Este acoplador es compatible con muchas aplicaciones de área Ex, ya que está equipado con una interfaz RS485 y otra RS485-IS. La interfaz RS485-IS ha sido realizada totalmente según las directrices de PNO para PROFIBUS.

Cuando se transmiten los telegramas de PROFIBUS, la amplitud de señal, la pendiente de flanco y el ancho de bit del telegrama de datos se regeneran en el acoplador. Para todos los telegramas recibidos de PROFIBUS se comprobará su plausibilidad con base en las secuencias delimitadoras de inicio. Los telegramas defectuosos de Profibus se filtran y no se envían al siguiente segmento. Solo el ancho de bits (actualización de bytes) y la amplitud de la señal se procesan para Modbus RTU y los flujos de datos seriales orientados a los bytes.

Los diferentes conceptos de redundancia (línea, sistema o redundancia de esclavos) se pueden implementar con la conexión de diversos acopladores de segmentos.

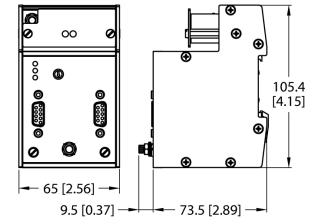
El acoplador de segmento SC11... tiene una velocidad de IP20 y se puede montar en la zona 2/22.

En la posición "0", el acoplador identifica automáticamente la velocidad en baudios. La detección de la velocidad de transmisión comienza después de un reinicio, cambio en la velocidad en baudios o restablecimiento del interruptor giratorio. Para los flujos de datos en serie Modbus RTU y orientados a bytes, la tasa de transmisión fija se establece mediante las posiciones del interruptor giratorio de "3" a "9".

La conexión equipotencial se implementa con el perno roscado que solo se conecta a la carcasa. El blindaje del cable de bus de campo se implementa a través de una conexión separada con la opción de seleccionar entre una conexión a tierra capacitiva o directa. El potencial de la carcasa no está conectado con el potencial de blindaje.

- Dispositivo para el aislamiento Ex de RS485 y de RS485-IS
- PROFIBUS-DP y Modbus RTU
- para conectar más de 32 esclavos PROFIBUS-DP en una red PROFIBUS
- Admite redundancia
- detección automática de la velocidad en baudios

Medidas



Tipo	SC11EX-3G
N.º de ID	100000550
tensión nominal	24 VCD
Voltaje de funcionamiento	18...32 VDC
Consumo de corriente	100 mA
Consumo de potencia	≤ 2.4 W
Potencia perdida	≤ 4 W
Aislamiento galvánico	Aislamiento galvánico completo, prueba de voltaje de 250 V
Número de canales	1
Velocidad de transmisión	9,6 kBit/s hasta 1,5 MBit/s
Hommologación Ex conforme a la certificación	IECEX EPS 17.0085X
Hommologación Ex conforme a la certificación	EPS 17 ATEX 1167X
Identificación del aparato	Ⓔ II 3 (2) G Ex ec ic [ib Gb] IIC T4 Gc
Identificación del aparato	Ⓔ II (2) D [Ex ib Db] IIIC
Pantallas/controles	
Operatividad	1 × verde
Estado / Error	2 × amarillo/rojo
Material de la cubierta	Aluminio anodizado
Tipo de sujeción	sujeción rápida sobre raíl DIN (EN 60715)
Grado de protección	IP20
Temperatura ambiente	-40...+70 °C
Humedad relativa del aire	≤ 93 % a 40 °C según IEC 60068-2-78
Control de choques	Conforme a IEC 60068-2-27
CEM	De conformidad con EN 61326-1 De conformidad con Namur NE21
MTTF	999 Años según SN 29500 (ed. 99) 40 °C
Medidas	65 x 105 x 73.5 mm

Aprobaciones	ATEX cFMus cFM IECEX CCC KOSHA EAC Ex UKCA CE
--------------	---