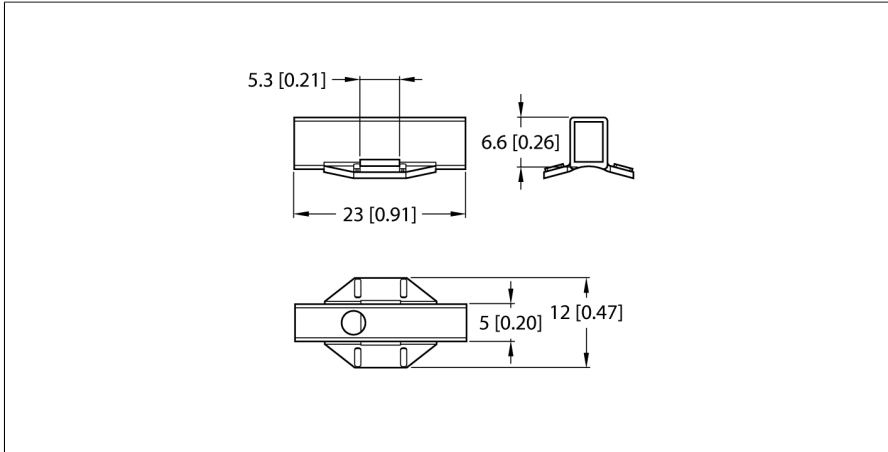


Accesorios

Soporte para montaje

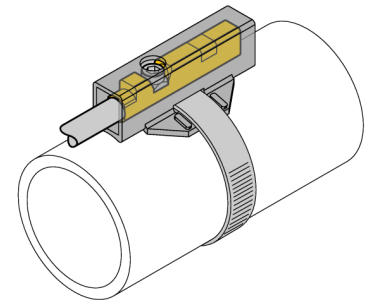
Para cilindros redondos

KLR2-UNR

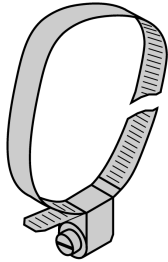


| | |
|-------------------------|---------------------|
| Tipo | KLR2-UNR |
| N.º de ID | 100000596 |
| Diseño | Accesorios |
| Medidas | 23 x 12 x 6.6 mm |
| Material de la cubierta | Plástico, Trogamida |

- Montaje en cilindros redondos
- Para diferentes diámetros de cilindro
- Plástico: Trogamida



Accesorios

| Modelo | N° de identificación | | Dibujo acotado |
|--------|----------------------|---|---|
| ASB-4 | 6965104 | Cinta de sujeción para el montaje de sensores de campo magnético en cilindros redondos; diámetro del cilindro: 28... 39 mm; otras longitudes están disponibles en las designaciones ASB-1 a ASB-9 |  |