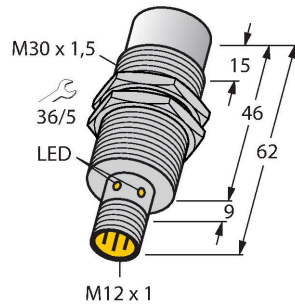


NI30U-EM30WD-VP6X-H1141

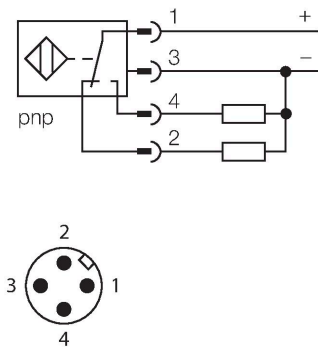
Sensor inductivo – para la industria alimenticia



- tubo roscado, M30 x 1,5
- acero inoxidable, 1,4404
- Tapa frontal en polímero de cristal líquido
- Factor 1 para todos los metales
- Resistente a campos magnéticos
- Para temperaturas de -40 °C a +100 °C
- Alto grado de protección IP69K para condiciones ambientales extremas
- Sello especial de doble labio
- Protección contra todos los agentes de limpieza alcalinos y ácidos comunes
- Etiqueta legible permanentemente gracias al grabado láser
- 4 hilos DC, 10...30 VDC
- contacto inversor, salida PNP
- conector, M12 x 1

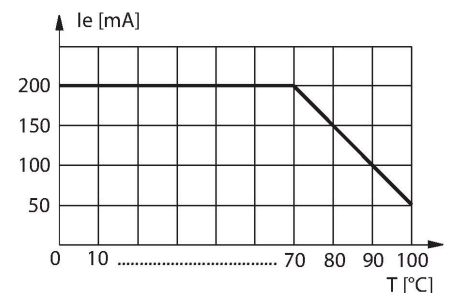
Tipo	NI30U-EM30WD-VP6X-H1141
N.º de ID	100000618
Datos generales	
Distancia de detección	30 mm
Condición para el montaje	No engrasado
Distancia de conmutación asegurada	$\leq (0,81 \times S_n)$ mm
Precisión de repetición	$\leq 2 \%$ del valor final
Variación de temperatura	$\leq \pm 10 \%$
	$\leq \pm 20 \%, \leq -25 \text{ °C}, \geq +70 \text{ °C}$
Histéresis	3...15 %
Datos eléctricos	
Tensión de servicio	10...30 VCC
Ondulación residual	$\leq 10 \%$ U_{ss}
Corriente DC nominal	≤ 200 mA
Corriente sin carga	25 mA
Corriente residual	≤ 0.1 mA
Tensión de control de aislamiento	≤ 0.5 kV
Protección cortocircuito	sí / cíclica
Caída de tensión a I_o	≤ 1.8 V
Protección ante corto-circuito/polaridad inversa	sí / Completa
Salida eléctrica	4 hilos, Contacto antivalente, PNP
Inmune al campo de corriente continua	300 mT
Inmunidad campo magnético alterno	300 mT _{ss}
Frecuencia de conmutación	1 kHz
Datos mecánicos	
Diseño	Tubo roscado, M30 × 1.5
Medidas	62 mm
Material de la cubierta	Acero inoxidable, 1.4404 (AISI 316L)

Esquema de conexiones



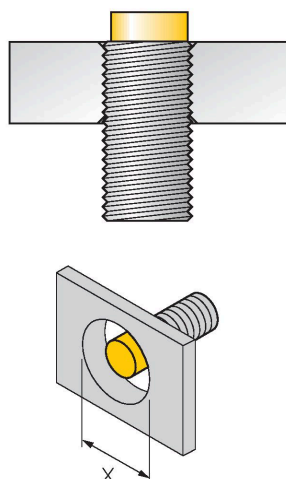
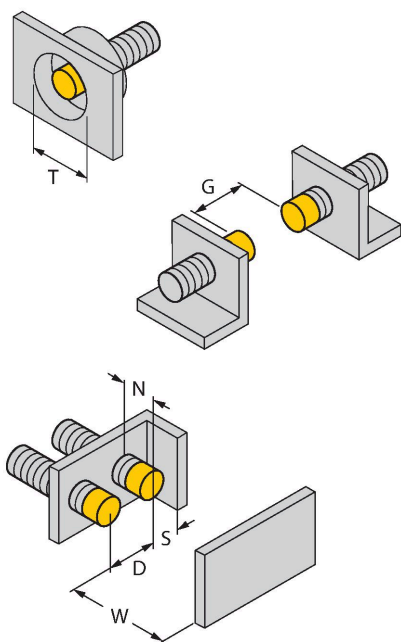
Principio de Funcionamiento

Los sensores inductivos para la industria alimenticia son en su totalidad impermeables y resistentes a agentes de limpieza y a desinfectantes. Los requisitos de grado de protección IP68 e IP69K son inclusive excedidos por nuestros sensores uprox+. Estos sensores robustos son protegidos seguramente por medio de una tapa frontal LCP y con una carcasa en acero inoxidable.



Material de la cara activa	plástico, LCP
Carcasa del conector	plástico, PP
Presión admisible en capuchón frontal	≤ 10 bar
Par de apriete máx. de la tuerca de la carcasa	75 Nm
Conexión eléctrica	Conectores, M12 × 1
Condiciones ambientales	
Temperatura ambiente	-40...+100 °C
Resistencia a la vibración	55 Hz (1 mm)
Resistencia al choque	30 g (11 ms)
Grado de protección	IP68 IP69K
MTTF	874 Años según SN 29500 (ed. 99) 40 °C
Indicación estado de conmutación	LED, Amarillo

Instrucciones y descripción del montaje



Distancia D 135 mm

Distancia W 3 x Sn

Distancia T 3 x B

Distancia S 1,5 x B

Distancia G 6 x Sn

Distancia N 2 x Sn

Diámetro de la cara activa B Ø 30 mm

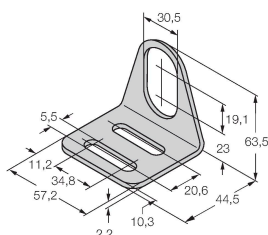
Está permitido montar todos los interruptores de cilindro roscado aprox+, que no cierran a ras, hasta el borde del cilindro. Por lo tanto la operación segura tiene una reducción máxima garantizada de la distancia de conmutación del 20 %.

Cuando se instala en una placa de apertura, se debe observar una distancia de X = 140 mm.

MW-30

6945005

Soporte de montaje para sensores de tubo roscado; material: acero inoxidable A2 1.4301 AISI 304)



BSS-30

6901319

Abrazadera de montaje para sensores de tubo liso y roscado; material: polipropileno

