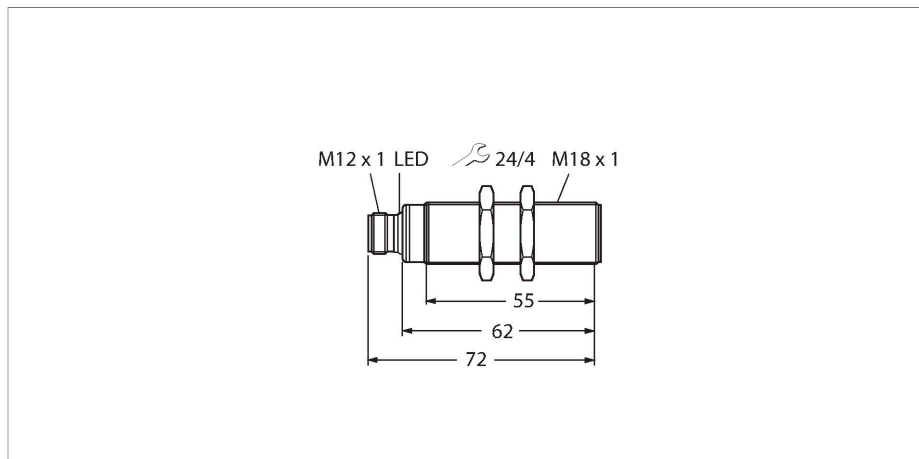


RU50U-S18-LI8X-H1141

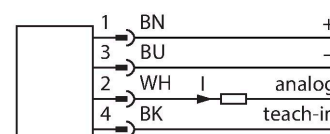
sensor ultrasónico – sensor de modo difuso



Tipo	RU50U-S18-LI8X-H1141
N.º de ID	100000748
Datos de ultrasonido	
Función	Interruptor de proximidad
Alcance	50...500 mm
Resolución	0.2 mm
Tamaño mínimo rango de medición	50 mm
Frecuencia de ultrasonido	300 kHz
Precisión de repetición	≤ 0.15 % del valor final
Variación de temperatura	± 1.5 % del valor final
Error de linealidad	≤ ± 0.5 %
Longitud del canto del elemento de mando nominal	20 mm
Velocidad de aproximación	≤ 5 m/s
Velocidad de sobrecarrera	≤ 3 m/s
Datos eléctricos	
Tensión de servicio	15...30 VCC
Corriente sin carga	≤ 50 mA
Tiempo de respuesta típica	< 65 ms
Retardo de la activación	≤ 300 ms
Salida eléctrica	Salida analógica
Salida 1	Salida analógica
Salida de corriente	4...20 mA
Resistencia de carga de la salida de corriente	≤ 0.5 kΩ
Protección cortocircuito	sí

- Frontal liso del transductor acústico
- Carcasa cilíndrica S18, compacta
- Conexión mediante conector macho M12 × 1
- Compensación de temperatura
- Zona ciega: 5 cm
- Alcance: 50 cm
- Ángulo de apertura del cono acústico: ±20 °
- Salida analógica, 4...20 mA
- Rango de medición ajustable

Esquema de conexiones



Principio de Funcionamiento

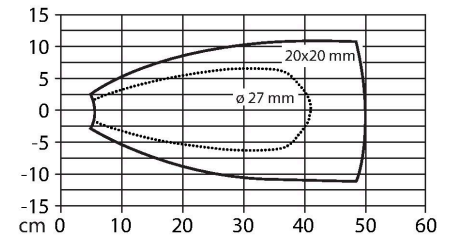
Los sensores ultrasónicos están diseñados para la detección sin contacto y sin desgaste de una gran variedad de objetos mediante ondas ultrasónicas. No importa si el objeto es transparente u opaco, metálico o no metálico, sólido, líquido o en polvo. Las condiciones de ambiente tales como aerosoles, polvo o lluvia apenas afectan su función.

En el diagrama de cono acústico se indica el rango de detección del sensor. En conformidad con la norma EN 60947-5-7, se utilizan blancos cuadráticos en una variedad de tamaños (20 × 20 mm, 100 × 100 mm) y una barra redonda con un diámetro de 27 mm. Importante: Los rangos de detección para otros blancos pueden diferir de los

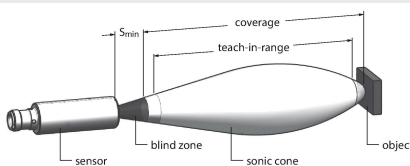
Protección contra polaridad inversa	sí
Protección contra la rotura cable	sí
Opción de configuración	Programación remota
Datos mecánicos	
Diseño	Tubo roscado, S18
Dirección del haz	recto
Medidas	Ø 18 x 72 mm
Material de la cubierta	Plástico, LCP, Amarillo
Material del transductor sónico	plástico, resina epoxi y espuma de PU
Conexión eléctrica	Conectores, M12 x 1, 4 hilos
Temperatura ambiente	-20...+50 °C
Temperatura de almacén	-40...+80 °C
Resistencia a la presión	0,5... 5 bar
Grado de protección	IP67
Pruebas/aprobaciones	
MTTF	253 Años según SN 29500 (ed. 99) 40 °C
Declaración de conformidad EN ISO/IEC	EN 60947-5-7
Resistencia a la vibración	IEC 60068-2-6
Aprobaciones	CE cULus

correspondientes a blancos estándares debido a las diferentes propiedades y geometrías de reflexión.

Cono acústico



Instrucciones y descripción del montaje



Ajuste de los valores límite

El sensor ultrasónico dispone de una salida analógica con un rango de medición programable. La programación se implementa a través de la entrada de programación. El LED amarillo indica si el objeto se encuentra dentro del rango de medición del sensor.

Programación simple

- Colocar el objeto en el extremo del rango de detección
- Polo 4/juntar el núcleo negro con UB durante 2...7 s
- Puede volver al modo normal después de 17 s o más.

Comportamiento del LED

La programación exitosa se indica mediante 3 parpadeos del LED. Posteriormente, el sensor funcionará automáticamente en el modo normal.

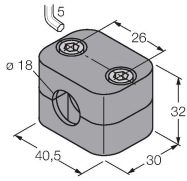
En funcionamiento normal, el LED indica el estado del sensor.

- Amarillo: El objeto se encuentra dentro del rango de medición
- Apagado: El objeto no se encuentra fuera del rango de detección o se perdió la señal

BSS-18

6901320

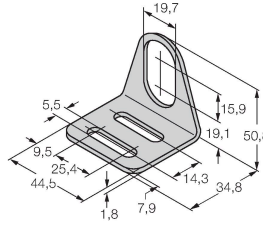
Abrazadera de montaje para sensores de tubo liso y roscado; material: polipropileno



MW-18

6945004

Soporte de montaje para sensores de tubo roscado; material: acero inoxidable A2 1.4301 AISI 304)



Dibujo acotado

Tipo

N.º de ID

RKC4.5T-2/TEL

6625016

Cable de conexión, conector hembra M12, recto, de 5 polos, longitud del cable: 2 m; material de revestimiento: PVC, negro; aprobación cULus



WKC4.5T-2/TEL

6625028

Cable de conexión, conector hembra M12, acodado, de 5 polos, longitud del cable: 2 m; material de revestimiento: PVC, negro; aprobación cULus

